

По вопросам продаж и поддержки обращайтесь:

Архангельск (8182)63-90-72
Астана +7(7172)727-132
Белгород (4722)40-23-64
Брянск (4832)59-03-52
Владивосток (423)249-28-31
Волгоград (844)278-03-48
Вологда (8172)26-41-59
Воронеж (473)204-51-73
Екатеринбург (343)384-55-89
Иваново (4932)77-34-06
Ижевск (3412)26-03-58
Казань (843)206-01-48

Калининград (4012)72-03-81
Калуга (4842)92-23-67
Кемерово (3842)65-04-62
Киров (8332)68-02-04
Краснодар (861)203-40-90
Красноярск (391)204-63-61
Курск (4712)77-13-04
Липецк (4742)52-20-81
Магнитогорск (3519)55-03-13
Москва (495)268-04-70
Мурманск (8152)59-64-93
Набережные Челны (8552)20-53-41

Нижний Новгород (831)429-08-12
Новокузнецк (3843)20-46-81
Новосибирск (383)227-86-73
Орел (4862)44-53-42
Оренбург (3532)37-68-04
Пенза (8412)22-31-16
Пермь (342)205-81-47
Ростов-на-Дону (863)308-18-15
Рязань (4912)46-61-64
Самара (846)206-03-16
Санкт-Петербург (812)309-46-40
Саратов (845)249-38-78

Смоленск (4812)29-41-54
Ярославль (4852)69-52-93
Сочи (862)225-72-31
Ставрополь (8652)20-65-13
Тверь (4822)63-31-35
Томск (3822)98-41-53
Тула (4872)74-02-29
Тюмень (3452)66-21-18
Ульяновск (8422)24-23-59
Уфа (347)229-48-12
Челябинск (351)202-03-61
Череповец (8202)49-02-64

www.dnfklapan.nt-rt.ru || dsf@nt-rt.ru

Краткое руководство VLT[®] 2800

1 Введение

1.1 Цель данного руководства

Настоящее Краткое руководство содержит основные сведения по монтажу преобразователя частоты и вводу его в эксплуатацию.

Это Краткое руководство предназначено для использования квалифицированным персоналом.

Чтобы обеспечить профессиональное и безопасное использование преобразователя частоты, прочтите это Краткое руководство и следуйте ему; в частности, обратите внимание на указания по технике безопасности и общие предупреждения. Храните Краткое руководство поблизости от преобразователя частоты.

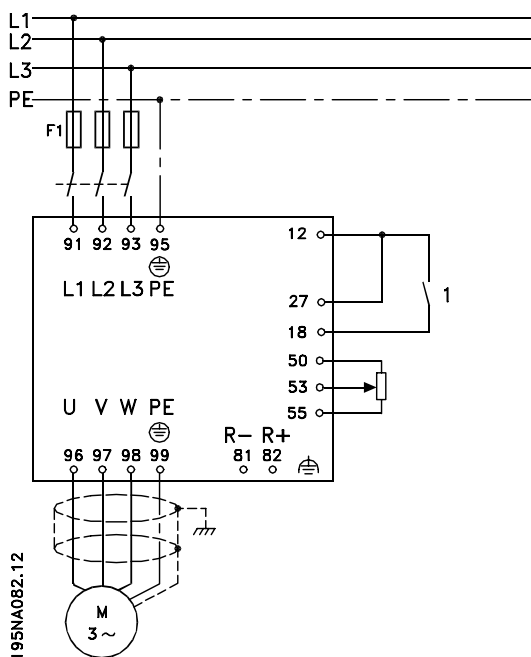


Рисунок 1.1 Пример монтажа

Дополнительные примеры монтажа и подробное описание функций см. в Руководстве по проектированию VLT® 2800.

VLT® является зарегистрированным товарным знаком.

1.2 Дополнительные ресурсы

Краткое руководство содержит основные сведения, необходимые для монтажа преобразователя частоты и ввода его в эксплуатацию. Существует дополнительная информация о расширенных функциях и программировании преобразователя частоты.

- Руководство по проектированию VLT 2800
- Инструкция к фильтру для VLT 2800
- Инструкция к тормозному резистору
- Инструкция к Profibus DP V1
- Инструкция к Profibus DP
- Руководство по VLT 2800 DeviceNet
- Инструкция к Metasys N2
- Инструкция к Modbus RTU
- Точный останов
- Генератор колебаний
- Клеммная крышка NEMA 1 для VLT 2800
- Комплект для дистанционного монтажа LCP VLT 2800
- Защита от поражения электрическим током

1.3 Версия документа и программного обеспечения

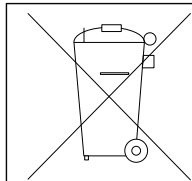
Редакция	Комментарии	Версия ПО
MG28M2	Заменяет MG28M1	3.2X

1.4 Разрешения и сертификаты



Преобразователь частоты удовлетворяет требованиям UL508C, касающимся тепловой памяти. Подробнее см. раздел *Тепловая защита двигателя* в *Руководстве по проектированию*.

1.5 Утилизация



Оборудование, содержащее электрические компоненты, нельзя утилизировать вместе с бытовыми отходами. Его следует собирать отдельно в соответствии с действующими местными правовыми актами.

2 Техника безопасности

2.1 Символы безопасности

В этом документе используются следующие символы.

⚠ВНИМАНИЕ!

Указывает на потенциально опасную ситуацию, при которой существует риск летального исхода или серьезных травм.

⚠ПРЕДУПРЕЖДЕНИЕ

Указывает на потенциально опасную ситуацию, при которой существует риск получения незначительных травм или травм средней тяжести. Также может использоваться для обозначения потенциально небезопасных действий.

УВЕДОМЛЕНИЕ

Указывает на важную информацию, в том числе о такой ситуации, которая может привести к повреждению оборудования или другой собственности.

2.2 Квалифицированный персонал

Правильная и надежная транспортировка, хранение, монтаж, эксплуатация и обслуживание необходимы для беспроблемной и безопасной работы преобразователя частоты. Монтаж и эксплуатация этого оборудования должны выполняться только квалифицированным персоналом.

Квалифицированный персонал определяется как обученный персонал, уполномоченный проводить монтаж, ввод в эксплуатацию и техническое обслуживание оборудования, систем и цепей в соответствии с применимыми законами и правилами. Кроме того, персонал должен хорошо знать инструкции и правила безопасности, описанные в этом документе.

2.3 Меры предосторожности

⚠ВНИМАНИЕ!

ВЫСОКОЕ НАПРЯЖЕНИЕ!

Преобразователи частоты, подключенные к сети переменного тока, источнику постоянного тока или цепи разделения нагрузки, находятся под высоким напряжением. Установка, пусконаладка и техобслуживание должны выполняться квалифицированным персоналом; несоблюдение этого требования может привести к летальному исходу или получению серьезных травм.

- Монтаж, пусконаладочные работы и обслуживание должны осуществляться только квалифицированным персоналом.

⚠ВНИМАНИЕ!

НЕПРЕДНАМЕРЕННЫЙ ПУСК

Если преобразователь частоты подключен к сети питания переменного тока, источнику переменного тока или цепи разделения нагрузки, двигатель может включиться в любой момент. Случайный пуск во время программирования, техобслуживания или ремонтных работ может привести к летальному исходу, получению серьезных травм или порче имущества. Двигатель может запуститься внешним переключателем, командой по шине последовательной связи, входным сигналом задания с LCP или LOP, в результате дистанционной работы программного обеспечения МСТ 10 либо после устранения неисправности.

Чтобы предотвратить случайный пуск двигателя:

- Отсоедините преобразователь частоты от сети.
- Перед программированием параметров обязательно нажмите на LCP кнопку [Off/Reset] (Выкл./Сброс).
- Подключение проводки и монтаж компонентов преобразователя частоты, двигателя и любого подключенного оборудования должны быть полностью завершены, когда преобразователь частоты подключается к сети переменного тока, источнику постоянного тока или цепи разделения нагрузки.

2.3.1 Время разрядки

⚠ВНИМАНИЕ!

ВРЕМЯ РАЗРЯДКИ

В преобразователе частоты установлены конденсаторы постоянного тока, которые остаются заряженными даже после отключения сетевого питания. Несоблюдение указанного периода ожидания после отключения питания перед началом обслуживания или ремонта может привести к летальному исходу или серьезным травмам.

- Остановите двигатель.
- Отключите сеть переменного тока и дистанционно расположенные источники питания сети постоянного тока, в том числе резервные аккумуляторы, ИБП и подключения к сети постоянного тока других преобразователей частоты.
- Отсоедините или заблокируйте двигатель с постоянными магнитами.
- Перед выполнением работ по обслуживанию и ремонту следует подождать как минимум 4 минуты до полной разрядки конденсаторов.

⚠ВНИМАНИЕ!

ОПАСНОСТЬ ТОКА УТЕЧКИ

Токи утечки превышают 3,5 мА. Неправильно заземление преобразователя частоты может привести к летальному исходу или серьезным травмам.

- Правильное заземление оборудования должно быть устроено сертифицированным специалистом-электромонтажником.

⚠ВНИМАНИЕ!

ОПАСНОЕ ОБОРУДОВАНИЕ

Прикосновение к вращающимся валам и электрическому оборудованию может привести к летальному исходу или серьезным травмам.

- Обеспечьте, чтобы монтаж, пусконаладка и техническое обслуживание выполнялись только обученным и квалифицированным персоналом.
- Убедитесь, что электромонтажные работы выполняются в соответствии с государственными и местными электротехническими нормами.
- Соблюдайте процедуры, описанные в настоящем руководстве.

⚠ПРЕДУПРЕЖДЕНИЕ

ОПАСНОСТЬ В СЛУЧАЕ ВНУТРЕННЕГО ОТКАЗА

Если преобразователь частоты не закрыт должным образом, внутренняя неисправность в преобразователе частоты может привести к серьезным травмам.

- Перед включением в сеть убедитесь, что все защитные крышки установлены на свои места и надежно закреплены.

УВЕДОМЛЕНИЕ

БОЛЬШИЕ ВЫСОТЫ

Если высота над уровнем моря превышает 2000 м, обратитесь в компанию относительно требований PELV.

УВЕДОМЛЕНИЕ

Используется с изолированными сетями питания

Подробнее об использовании преобразователя частоты в сети, изолированной от земли, см. в разделе *Выключатель фильтра ВЧ-помех в Руководстве по проектированию*.

Следуйте рекомендациям относительно установки в сети IT. Во избежание аварий используйте устройства мониторинга для сетей IT.

3 Механический монтаж

3.1 Краткое описание

Преобразователи частоты VLT 2800 можно крепить на стенах вплотную друг к другу боковыми поверхностями, поскольку блокам не требуется охлаждение со стороны боковых поверхностей. Вследствие необходимости охлаждения, над и под корпусом преобразователя частоты необходимо обеспечить промежутки 100 мм для беспрепятственного прохождения воздуха.

Все блоки с корпусом IP20 следует устанавливать в шкафах или на панелях. Корпус IP 20 не подходит для дистанционного монтажа. В некоторых странах, например в США, блоки с корпусом NEMA 1 аттестованы для выносного монтажа.

УВЕДОМЛЕНИЕ

Использование решения IP21 требует расстояния не менее 100 мм с каждой стороны блока. Поэтому в данном случае ЗАПРЕЩАЕТСЯ монтаж блока вплотную друг к другу без зазоров.

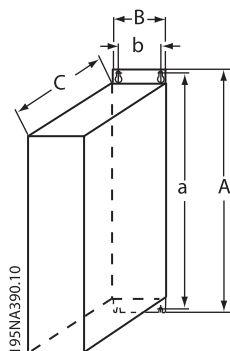


Рисунок 3.1 Размеры

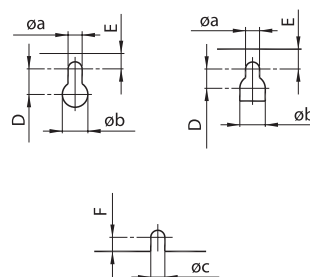


Рисунок 3.2 Монтажные отверстия

Размер, мм	A	a	B	b	C	D	E	øa	øb	F	øc
S2 — 200–240 В пер. тока											
VLT 2803–2815	200	191	75	60	168	7	5	4,5	8	4	4,5
D2 — 200–240 В пер. тока											
VLT 2803–2815	200	191	75	60	168	7	5	4,5	8	4	4,5
VLT 2822*	267,5	257	90	70	168	8	6	5,5	11	4,5	5,5
VLT 2840*	267,5	257	140	120	168	8	6	5,5	11	4,5	5,5
PD2 — 200–240 В пер. тока											
VLT 2822	267,5	257	140	120	168	8	6	5,5	11	4,5	5,5
VLT 2840	505	490	200	120	244	7,75	7,25	6,5	13	8	6,5
T2 — 200–240 В пер. тока											
VLT 2822	267,5	257	90	70	168	8	6	5,5	11	4,5	5,5
VLT 2840	267,5	257	140	120	168	8	6	5,5	11	4,5	5,5
T4 — 380–480 В пер. тока											
VLT 2805–2815	200	191	75	60	168	7	5	4,5	8	4	4,5
VLT 2822–2840	267,5	257	90	70	168	8	6	5,5	11	4,5	5,5
VLT 2855–2875	267,5	257	140	120	168	8	6	5,5	11	4,5	5,5
VLT 2880–2882	505	490	200	120	244	7,75	7,25	6,5	13	8	6,5

Таблица 3.1 Размеры

Процедуры монтажа

1. Просверлите отверстия в соответствии с размерами, указанными в Таблица 3.1. Обратите внимание на различия в напряжениях блоков.
2. Подтяните все 4 винта.
3. Прикрепите развязывающую панель к кабелям питания и винту заземления (клемма 95).

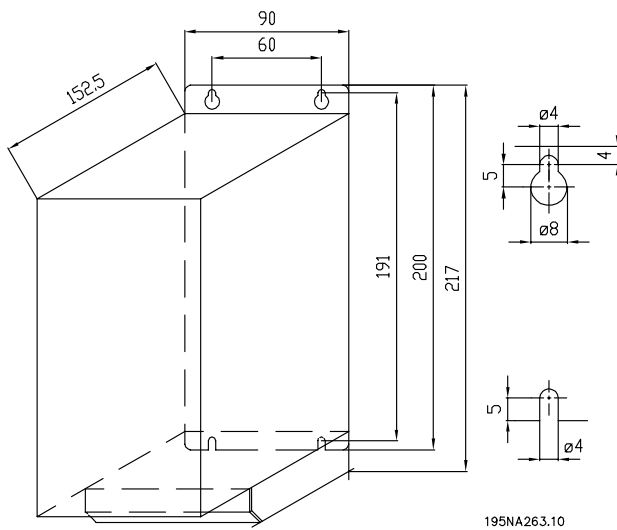
3.2 Обмотки двигателя (195N3110) и фильтр ВЧ-помех 1В (195N3103)

Рисунок 3.3 Обмотки двигателя (195N3110)

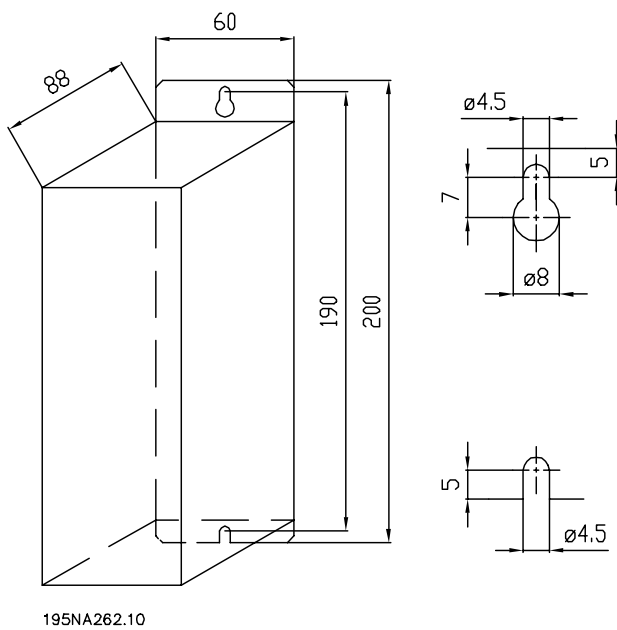


Рисунок 3.4 Фильтр ВЧ-помех 1В (195N3103)

3.3 Клеммная крышка

На Рисунок 3.5 даны размеры клеммных крышек NEMA 1 для VLT 2803–2875.

Размер «а» зависит от типа блока.

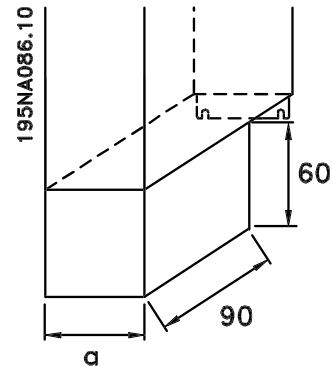


Рисунок 3.5 Размеры клеммной крышки

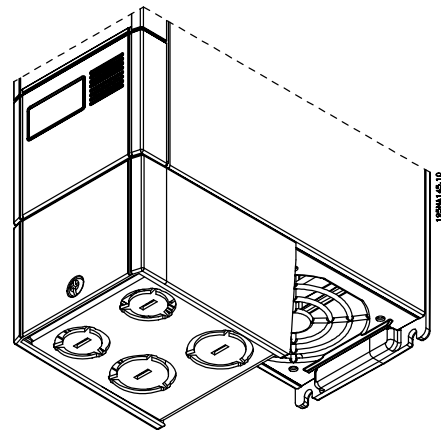


Рисунок 3.6 Клеммная крышка NEMA 1

3.4 Исполнение IP21

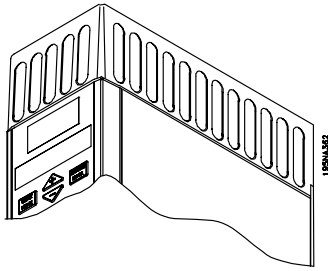


Рисунок 3.7 Исполнение IP21

Тип	Кодовый номер	A	B	C
VLT 2803–2815, 200–240 В	195N2118	47	80	170
VLT 2805–2815, 380–480 В				
VLT 2822, 200–240 В	195N2119	47	95	170
VLT 2822–2840, 380–480 В				
VLT 2840, 200–240 В	195N2120	47	145	170
VLT 2822, PD2				
VLT 2855–2875, 380–480 В				
VLT 2880–2882, 380–480 В	195N2126	47	205	245
VLT 2840, PD2				

Таблица 3.2 Размеры

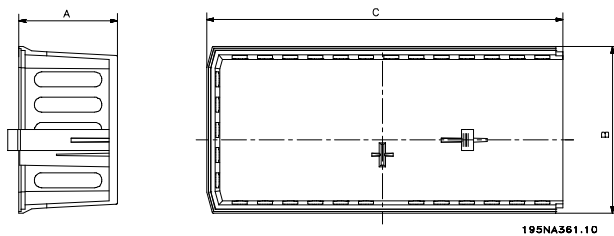


Рисунок 3.8 Размеры для IP 21

3.5 Фильтр ЭМС для длинных кабелей двигателя

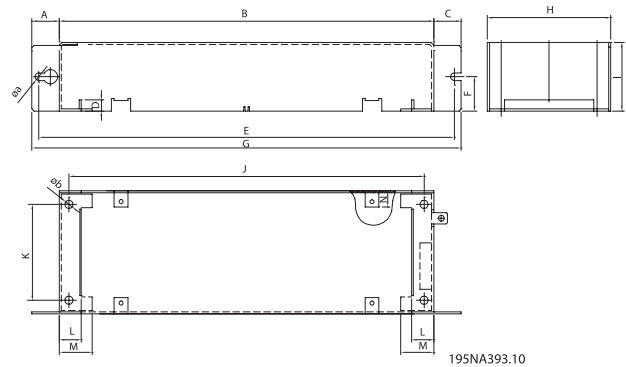


Рисунок 3.9 Габаритные размеры фильтра

Фильтр	Размеры							
	A	B	C	øa	D	E	F	G
192H4719	20	204	20	5,5	8	234	27,5	244
	H	I	øb	J	K	L	M	N
	75	45	6	190	60	16	24	12
192H4720	20	273	20	5,5	8	303	25	313
	H	I	øb	J	K	L	M	N
	90	50	6	257	70	16	24	12
192H4893	A	B	C	øa	D	E	F	G
	20	273	20	5,5	8	303	25	313
	H	I	øb	J	K	L	M	N
	140	50	6	257	120	16	24	12

Таблица 3.3 Габаритные размеры фильтра

4 Электрический монтаж

4.1 Общие сведения по электромонтажу

УВЕДОМЛЕНИЕ

Вся система кабелей должна соответствовать государственным и местным нормам и правилам в отношении сечения кабелей и температуры окружающей среды. Рекомендуется использовать медные проводники (60–75 °C).

Моменты затяжки клемм приведены ниже:

VLT	Клеммы	Усилие при затяжке (Н·м)	Усилие при затяжке, кабели управления (Н·м)
2803-2875	Сеть, тормоз Земля	0.5-0.6 2-3	0.22-0.25
2880-2882, 2840 PD2	Сеть, тормоз Земля	1.2-1.5 2-3	

4.2 Силовые кабели

УВЕДОМЛЕНИЕ

Силовые клеммы могут быть сняты.

Подключите сеть питания к сетевым клеммам преобразователя частоты L1, L2 и L3, а заземление — к клемме 95.

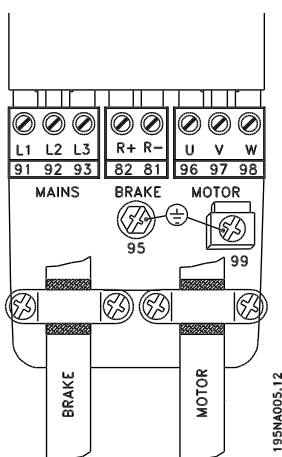


Рисунок 4.1 Клеммы

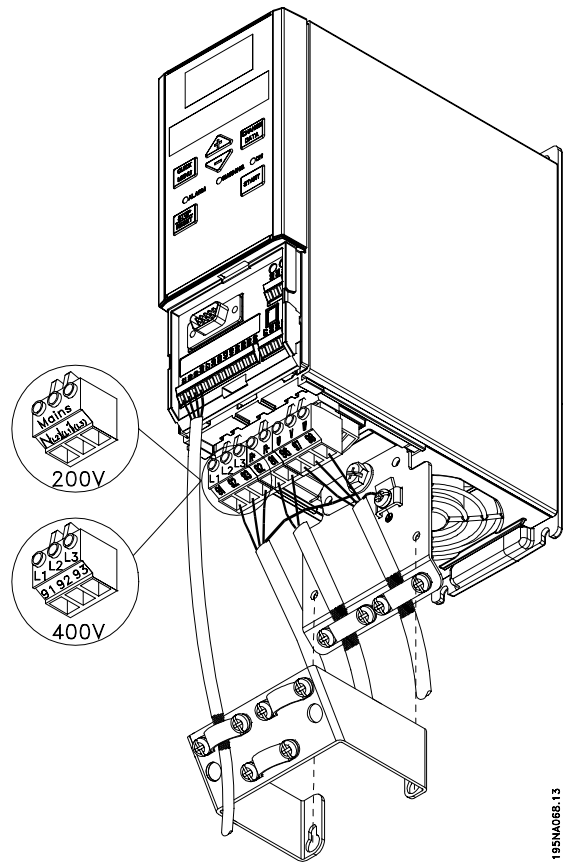
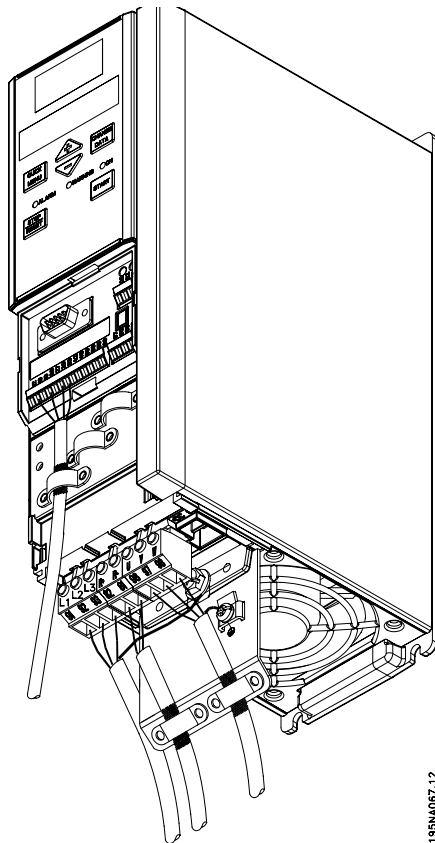
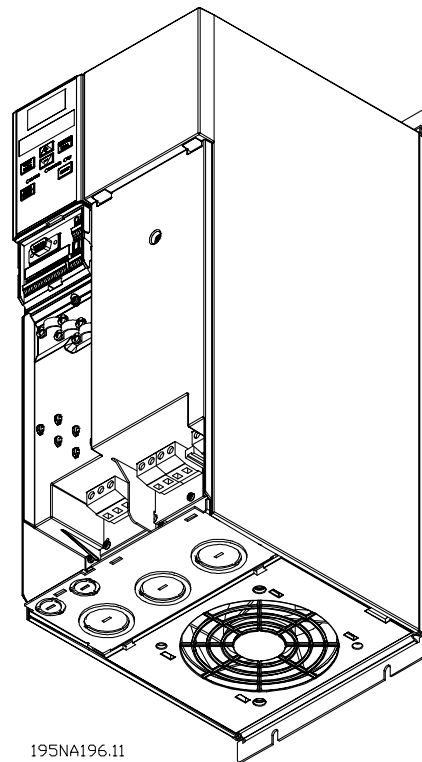


Рисунок 4.2 VLT 2803–2815, 200–240 В
VLT 2805–2815, 380–480 В



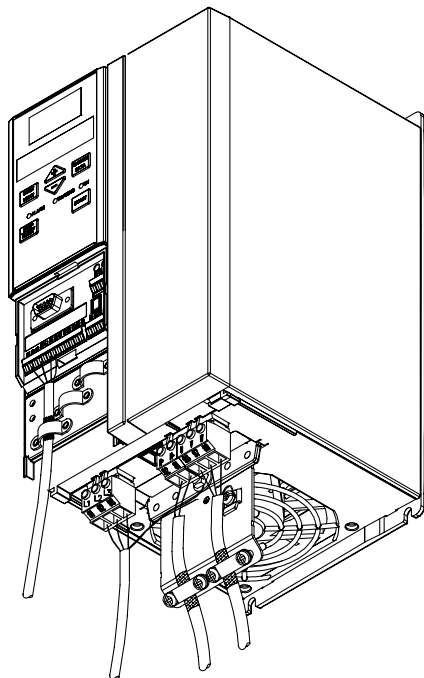
195NA007.12

Рисунок 4.3 VLT 2822, 200–240 В
VLT 2822–2840, 380–480 В



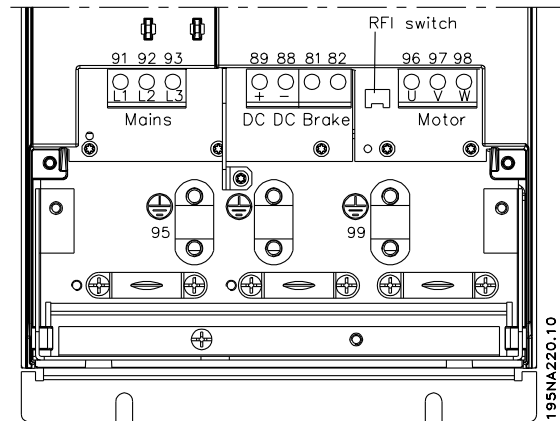
195NA196.11

Рисунок 4.5 VLT 2840, 200–240 В, PD2
VLT 2880–2882, 380–480 В



195NA146.11

Рисунок 4.4 VLT 2840, 200–240 В
VLT 2822, 200–240 В — PD2
VLT 2855–2875, 380–480 В



195NA220.10

Рисунок 4.6 Электрические подключения VLT 2880–2882 и 2840 PD2

Экранированный/бронированный кабель подключите между двигателем и клеммами двигателя на преобразователе частоты U, V, W. Концы экрана следует подключить к соединителю экрана.

4.3 Подключение сети

УВЕДОМЛЕНИЕ

При питании 1 x 220–240 В нейтральный провод должен быть подключен к клемме N (L2), а фазовый провод следует подключить к клемме L1 (L1).

№	N(L2)	L1(L1)	(L3)	Напряжение сети 1 x 220–240 В
	N	L1		
№	95			Подключение заземления

Таблица 4.1 Подключение сети для 1 x 220–240 В

№	N(L2)	L1(L1)	(L3)	Напряжение сети 3 x 220–240 В
	L2	L1	L3	
№	95			Подключение заземления

Таблица 4.2 Подключение сети 3 x 220–240 В

№	91	92	93	Напряжение сети 3 x 380–480 В
	L1	L2	L3	
№	95			Подключение заземления

Таблица 4.3 Подключение сети 3 x 380–480 В

УВЕДОМЛЕНИЕ

Проверьте, чтобы напряжение сети соответствовало напряжению питания преобразователя частоты, указанному на паспортной табличке.

⚠ ПРЕДУПРЕЖДЕНИЕ

Блоки на 400 В с фильтрами ВЧ-помех **нельзя** подключать к питающим сетям, у которых напряжение между фазой и землей превышает 300 В. В сетях IT или в сетях с заземлением по схеме треугольника, напряжение в сети между фазой и землей может превышать 300 В. Блоки с кодом типа R5 (сети IT) могут подключаться к сетям питания, имеющим напряжение между фазой и землей до 400 В.

Для правильного выбора сечения кабелей см. раздел *глава 7.2 Общие технические характеристики*. См. также раздел *Гальваническая развязка в Руководстве по проектированию VLT® 2800*.

4.4 Подключение двигателя

Подключите двигатель к клеммам 96, 97, 98. Подключите заземление к клемме 99.

Для правильного выбора сечения кабелей см. раздел *глава 7.2 Общие технические характеристики*.

К преобразователю частоты могут подключаться стандартные трехфазные асинхронные двигатели всех типов. Небольшие двигатели обычно включаются по схеме звезды (230/400 В, Δ/Y).

УВЕДОМЛЕНИЕ

В случае двигателей без бумажной изоляции фазных обмоток на выходе преобразователя частоты должен быть установлен LC-фильтр.

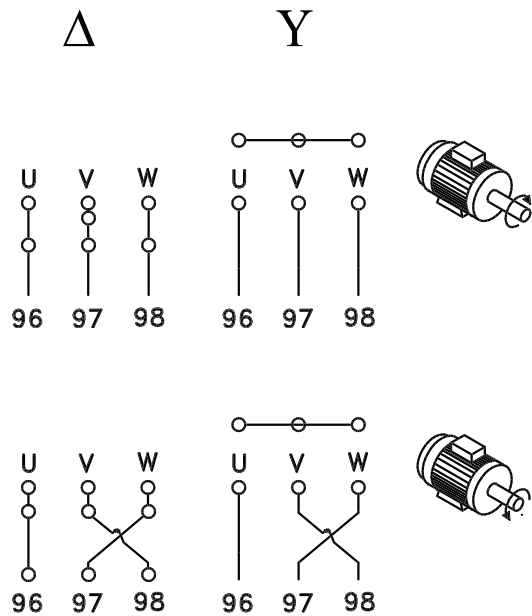


Рисунок 4.7 Подключение двигателя

Заводской настройкой предусмотрено вращение вала двигателя по часовой стрелке. Направление вращения может быть изменено путем переключения двух фаз на клеммах двигателя.

175HA578.10

4.5 Параллельное соединение двигателей

Преобразователь частоты может одновременно управлять несколькими двигателями, соединенными параллельно.

Более полную информацию см. в *Руководстве по проектированию*.

УВЕДОМЛЕНИЕ

Убедитесь, что общая длина кабеля, соответствует указанной. Сведения о соответствии длин кабелей нормативам ЭМС см. в разделе *глава 4.10.1 Защита от излучений в соответствии с требованиями ЭМС*.

УВЕДОМЛЕНИЕ

Если двигатели включены параллельно, нельзя использовать параметр *107 Automatic motor adaption, AMT (Автоматическая адаптация двигателя, AMT)*. При параллельном включении двигателей параметр *101 Torque characteristic (Характеристики крутящего момента)* должен иметь значение *Special motor characteristics (Специальные характеристики двигателя) [8]*.

4.6 Кабели двигателей

Сведения о поперечном сечении и длинах кабелей двигателя см. в *глава 7.2 Общие технические характеристики*. Сведения о соответствии длин кабелей нормативам ЭМС см. в разделе *глава 4.10.1 Защита от излучений в соответствии с требованиями ЭМС*.

Площадь поперечного сечения кабеля необходимо выбирать в соответствии с требованиями государственных и местных норм и правил.

УВЕДОМЛЕНИЕ

Если используется незэкранированный/небронированный кабель, некоторые требования ЭМС окажутся невыполненными. Подробнее см. *глава 4.10.1 Защита от излучений в соответствии с требованиями ЭМС*.

Чтобы обеспечить соответствие требованиям ЭМС по излучению, кабели двигателя должны быть экранированными/бронированными, если для соответствующего фильтра ВЧ-помех не указано обратное. Важно, чтобы кабель к электродвигателю был как можно короче, это способствует снижению уровня шума и позволяет свести к минимуму токи утечки. Экран кабеля двигателя должен быть подсоединен к металлическому шкафу преобразователя частоты и к металлическому шкафу двигателя. При подключении экрана обеспечьте максимально возможную площадь контакта (применяйте кабельный зажим). В различных преобразователях частоты этот вопрос разрешается различным образом. Избегайте монтажа с использованием скрученных концов экранированных оплеток, поскольку это снизит эффект экранирования на высоких частотах. Если необходимо разрезать экран для установки выключателя двигателя или реле двигателя, экран следует продолжить с обеспечением минимально возможного сопротивления по высокой частоте.

4.7 Тепловая защита двигателя

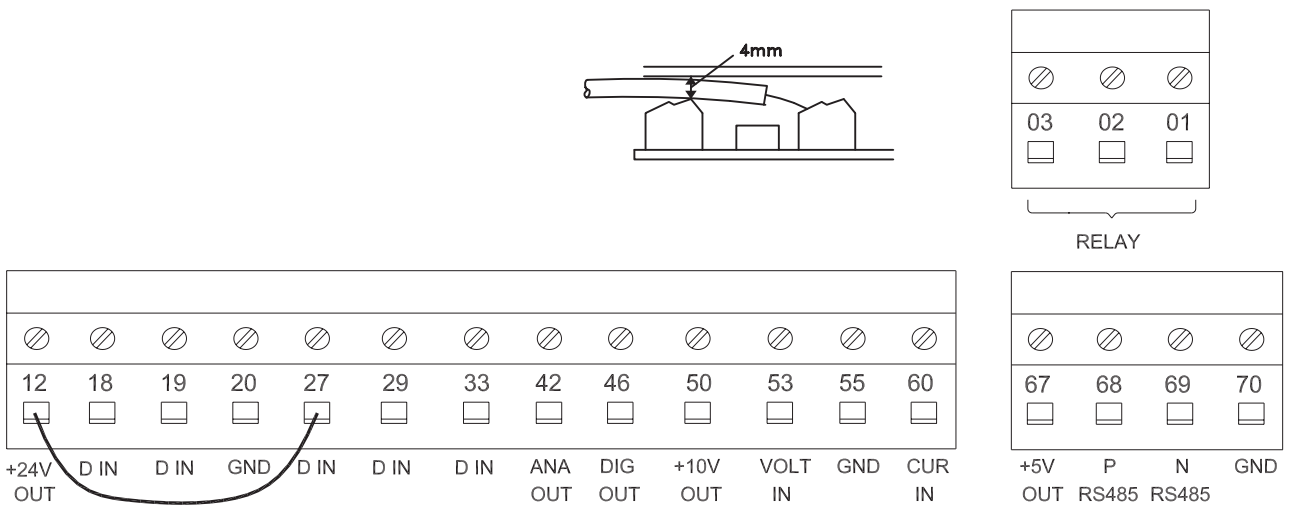
Электронное тепловое реле в преобразователях частоты сертифицировано лабораторией UL для защиты одного двигателя, если параметр *128 Motor thermal protection (Тепловая защита двигателя)* имеет значение *ETR Trip (ЭТР: отключение)*, а в параметре *105 Motor current, I_{M, N} (Ток двигателя I_{M, N})* задан номинальный ток двигателя (указан на паспортной табличке двигателя).

4.8 Кабели управления

Снимите переднюю крышку под передней панелью управления. Установите перемычку между клеммами 12 и 27.

Кабели управления должны быть экранированными/бронированными. Экран должен быть подключен к шасси преобразователя частоты с помощью зажима. Обычно экран должен быть также подключен к шасси управляющего блока (воспользуйтесь инструкцией для соответствующего блока). При соединении с помощью очень длинных кабелей управления и аналоговых сигналов в редких случаях, обусловленных особенностями монтажа, могут возникать контуры заземления на частоте 50/60 Гц вследствие помех от силовых кабелей. В этом случае может оказаться необходимым разорвать экран и включить конденсатор емкостью 100 нФ между экраном и шасси.

Сведения о правильном подключении кабелей управления см. в разделе *Заземление экранированных/бронированных кабелей управления в Руководстве по проектированию*.



195NA392.10

Рисунок 4.8 Подключение кабеля управления

№	Функция
01-03	Выходы реле 01–03 могут использоваться для индикации состояния и аварийных сигналов/предупреждений.
12	Источник питания 24 В пост. тока.
18-33	Цифровые входы.
20, 55	Общая рама для входных и выходных клемм.
42	Аналоговый выход для отображения частоты, задания, тока или крутящего момента.
46 ¹⁾	Цифровой выход для индикации состояний, предупреждений или аварийных сигналов, а также частотный выход.
50	Напряжение питания +10 В пост. тока для потенциометра или термистора.
53	Аналоговый вход по напряжению 0–10 В пост. тока
60	Аналоговый вход по току 0/4–20 мА
67 ¹⁾	+ 5 В (напряжение питания постоянным током для Profibus).
68, 69 ¹⁾	RS 485, интерфейс последовательной связи
70 ¹⁾	Общий провод для клемм 67, 68 и 69. Эта клемма обычно не используется.

Таблица 4.4 Сигналы управления

¹⁾ Для DeviceNet клеммы недействительны. Подробнее см. Руководство по DeviceNet.

О программировании релейного выхода см. описание параметра 323 Relay output (Релейный выход).

№	01-02	1–2 замыкание (нормально разомкнут)
	01-03	1–3 размыкание (нормально замкнут)

Таблица 4.5 Контакты реле

УВЕДОМЛЕНИЕ

Оболочка кабеля, идущего к реле, должна покрывать первый ряд клемм платы управления, в противном случае не удастся обеспечить гальваническую развязку (PELV). Максимальный диаметр кабеля: 4 мм.

4.9 Заземление

При установке преобразователя частоты необходимо выполнить следующие требования:

- Защитное заземление: преобразователь частоты имеет большой ток утечки и для обеспечения безопасности должен быть заземлен соответствующим образом. Заземление выполняется в соответствии местными правилами техники безопасности.
- Высокочастотное заземление: заземляющие провода должны быть как можно более короткими.

Подключайте все системы заземления проводниками с минимально возможным импедансом. Это достигается путем использования как можно более коротких проводников с максимально возможной площадью поверхности. Если в шкафу установлено несколько преобразователей частоты, используйте металлическую заднюю стенку шкафа в качестве общей плиты заземления. Преобразователи частоты должны быть соединены с задней стенкой шкафа так, чтобы полное сопротивление было минимально возможным.

Для получения малого сопротивления закрепите преобразователь частоты на задней стенке крепежными болтами. Заднюю стенку запрещается окрашивать.

4.10 Защита от излучений в соответствии с требованиями ЭМС

Приведенные ниже результаты получены на системе, содержащей преобразователь частоты VLT® 2800 с экранированным/бронированным кабелем управления, блок управления с потенциометром, экранированный/бронированный кабель двигателя и экранированный/бронированный кабель тормоза, а также панель управления LCP2 с кабелем.

VLT 2803–2875	Помехи			
	Промышленные условия		Жилищное хозяйство, торговля и легкая промышленность	
	EN 55011, класс 1A		EN 55011, класс 1B	
Конфигурация	Кондуктивные 150 кГц – 30 МГц	Излучаемые 30 МГц – 1 ГГц	Кондуктивные 150 кГц – 30 МГц	Излучаемые 30 МГц – 1 ГГц
Версия 3 x 480 В с фильтром ВЧ-помех 1А	Да 25 м, экранированный/ бронированный	Да 25 м, экранированный/ бронированный	Нет	Нет
Версия 3 x 480 В с фильтром ВЧ-помех 1А (R5: для сетей IT)	Да 5 м, экранированный/ бронированный	Да 5 м, экранированный/ бронированный	Нет	Нет
Версия 1 x 200 В с фильтром ВЧ-помех 1А ¹⁾	Да 40 м, экранированный/ бронированный	Да 40 м, экранированный/ бронированный	Да 15 м, экранированный/ бронированный	Нет
Версия 3 x 200 В с фильтром ВЧ-помех 1А (R4: для использования с реле RCD)	Да 20 м, экранированный/ бронированный	Да 20 м, экранированный/ бронированный	Да 7 м, экранированный/ бронированный	Нет
Версия 3 x 480 В с фильтром ВЧ-помех 1А+1В	Да 50 м, экранированный/ бронированный	Да 50 м, экранированный/ бронированный	Да 25 м, экранированный/ бронированный	Нет
Версия 1 x 200 В с фильтром ВЧ-помех 1А+1В ¹⁾	Да 100 м, экранированный/ бронированный	Да 100 м, экранированный/ бронированный	Да 40 м, экранированный/ бронированный	Нет
VLT 2880–2882	Помехи			
	Промышленные условия		Жилищное хозяйство, торговля и легкая промышленность	
	EN 55011, класс 1A		EN 55011, класс 1B	
Конфигурация	Кондуктивные 150 кГц – 30 МГц	Излучаемые 30 МГц – 1 ГГц	Кондуктивные 150 кГц – 30 МГц	Излучаемые 30 МГц – 1 ГГц
Версия 3 x 480 В с фильтром ВЧ-помех 1В	Да 50 м	Да 50 м	Да 50 м	Нет

Таблица 4.6 Соответствие требованиям ЭМС

¹⁾ Для преобразователей частоты VLT 2822–2840 3 x 200–240 В — те же значения, что и для версии 480 В с фильтром ВЧ-помех 1А.

- **EN 55011: Помехи**
Границы и методы измерения характеристик радиопомех промышленного, научного и медицинского (ISM) высокочастотного оборудования.
 - **Класс 1А:** оборудование, применяемое в промышленных условиях эксплуатации.
 - **Класс 1В:** оборудование, применяемое в зонах с коммунальными сетями питания (жилищное хозяйство, торговое оборудование и легкая промышленность).

4.11 Дополнительная защита

Для дополнительной защиты могут использоваться реле RCD (датчики остаточного тока), ELCB (автоматические выключатели для защиты от утечек на землю), многократное защитное заземление или обычное заземление при условии соблюдения местных норм и правил техники безопасности.

Для трехфазных преобразователей частоты VLT подходят RCD реле типа В. При наличии встроенного в преобразователь частоты фильтра ВЧ-помех подключение преобразователя частоты к сети через RCD или переключатель ручного действия выполняется с задержкой в 40 мс (RCD типа В).

При отсутствии фильтра ВЧ-помех или подключении к сети через СI-контактор временная задержка отсутствует.

В однофазных преобразователях частоты VLT используются RCD реле типа А. Независимо от того, встроен фильтр ВЧ-помех или нет, подключение выполняется без задержки.

Дополнительные сведения о ELCB см. в примечании *Защита от поражения электрическим током.*

4.12 Электрический монтаж с учетом требований ЭМС

Для выполнения требований ЭМС при монтаже следует соблюдать следующие общие правила..

- В качестве кабелей к двигателю и кабелей управления используйте только экранированные/бронированные кабели.
- Соедините экран с землей на обоих концах.
- Избегайте подключения экрана с помощью скрученных концов (косичек), поскольку это сводит на нет экранирование на высоких частотах. Вместо этого применяйте кабельные зажимы.
- Между монтажной платой и металлическим шкафом преобразователя частоты необходимо обеспечить с помощью установочных винтов хороший электрический контакт.
- Следует использовать звездообразные шайбы и проводящие монтажные платы.
- В установочных шкафах нельзя применять неэкранированные/небронированные силовые кабели.

На Рисунок 4.9 показан правильный монтаж, обеспечивающий соблюдение требований ЭМС; преобразователь частоты установлен в монтажном шкафу и соединен с PLC.

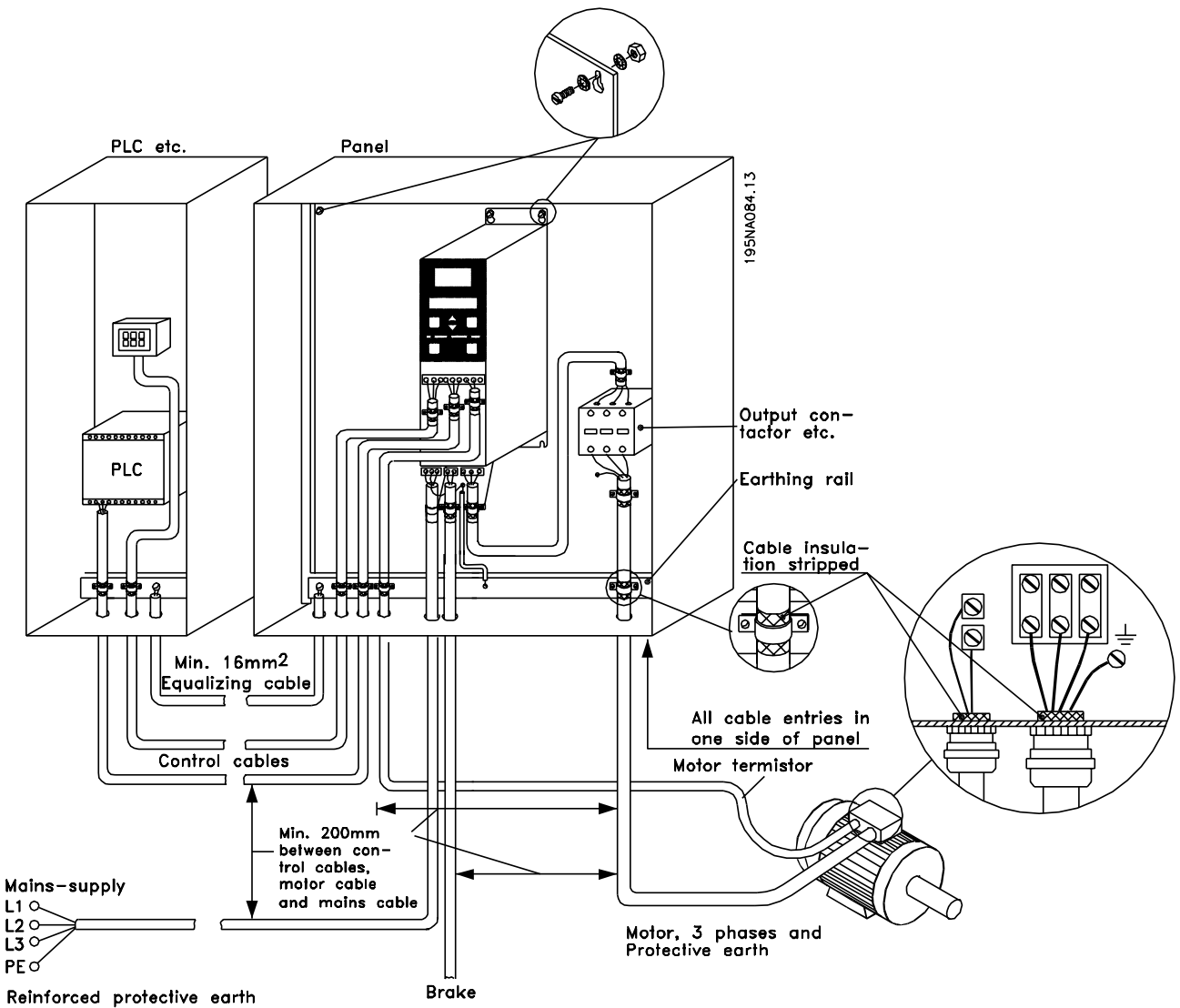


Рисунок 4.9 Пример правильного электрического монтажа с учетом требований ЭМС

4.13 Предохранители

Защита параллельных цепей

Чтобы защитить установку от перегрузки по току и пожара, все параллельные цепи в установке, коммутационные устройства, механизмы и т. д. должны иметь защиту от короткого замыкания и перегрузки по току в соответствии с государственными/международными правилами.

Защита от короткого замыкания

рекомендует использовать предохранители, указанные в *Таблица 4.7*, для защиты персонала и оборудования в случае внутренней неисправности в блоке или короткого замыкания в цепи постоянного тока. Преобразователь частоты обеспечивает полную защиту от короткого замыкания на выходе двигателя или тормоза.

Защита от перегрузки по току

Во избежание перегрева кабелей в установке необходимо обеспечить защиту от перегрузки. Защита от перегрузки по току должна выполняться в соответствии с государственными нормами и правилами. Плавкие предохранители должны быть рассчитаны на защиту в цепях, допускающих максимальный ток 100 000 А_(эфф.) (симметричная схема) и максимальное напряжение 480 В.

Без

Если требования UL/cUL не являются обязательными, рекомендует применять предохранители, указанные в *Таблица 4.7*, что обеспечит соответствие требованиям стандарта EN50178/IEC61800-5-1.

Несоблюдение приведенных рекомендаций может в случае неисправности привести к повреждению преобразователя частоты.

Альтернативные предохранители для приводов на 380–500 В										
VLТ 2800	Bussmann E52273	Bussmann E4273	Bussmann E4273	Bussmann E4273	Bussmann E4273	Bussmann E4273	SIBA E180276	Little Fuse E81895	Ferraz- Shawmut E163267/ E2137	Ferraz- Shawmut E163267/ E2137
	RK1/JDDZ	J/JDDZ	T/JDDZ	CC/JDDZ	CC/JDDZ	CC/JDDZ	RK1/JDDZ	RK1/JDDZ	CC/JDDZ	RK1/JDDZ
2805-2820	KTS-R20	JKS-20	JJS-20	FNQ-R-20	KTK-R-20	LP-CC-20	5017906-020	KLS-R20	ATM-R25	A6K-20R
2855-2875	KTS-R25	JKS-25	JJS-25				5017906-025	KLS-R25	ATM-R20	A6K-25R
2880-2882	KTS-R50	JKS-50	JJS-50				5014006-050	KLS-R50	-	A6K-50R
Альтернативные предохранители для приводов на 200–240 В										
2803-2822	KTN-R20	JKS-20	JJN-20				5017906-020	KLS-R20	ATM-R25	A6K-20R
2840	KTN-R25	JKS-25	JJN-25				5017906-025	KLS-R25	ATM-R20	A6K-25R

Таблица 4.7 Предварительные плавкие предохранители для соответствия требованиям UL/cUL

4.14 Выключатель фильтра ВЧ-помех (только VLT 2880–2882)

Сетевой источник питания, изолированный от земли

Если преобразователь частоты питается от изолированной сети (сеть IT) или сети TT/TN-S с заземленной фазой, рекомендуется перевести выключатель фильтра ВЧ-помех в положение OFF (ВЫКЛ). Для получения дополнительной информации см. стандарт IEC 364-3. Если требуются оптимальные характеристики ЭМС, а также если подключены параллельные электродвигатели или длина кабеля электродвигателя превышает 25 м, рекомендуется установить этот выключатель в положение ON (ВКЛ). В положении OFF (ВЫКЛ) встроенные конденсаторы защиты от ВЧ-помех (конденсаторы фильтра) между шасси и промежуточной цепью отключаются, чтобы избежать повреждения промежуточной цепи и уменьшить емкостные токи на землю (в соответствии с IEC 61800-3).

См. также примечание *VLT в сети IT*. Необходимо использовать датчики контроля изоляции, предназначенные для применения с силовой электроникой (IEC 61557-8).

УВЕДОМЛЕНИЕ

Запрещается работать с выключателем фильтра ВЧ-помех, если блок подключен к сети. Перед переключением выключателя фильтра высокочастотных помех убедитесь, что источник сетевого питания отключен.

Выключатель фильтра ВЧ-помех гальванически отсоединяет конденсаторы от земли.

Для отключения фильтра ВЧ-помех удалите выключатель Mk9, находящийся около клеммы 9б.

5 Работа панели управления

5.1 Программирование

5.1.1 Блок управления

На передней панели преобразователя частоты имеется панель управления, разделенная на 4 части.

1. Шестиразрядный ЖК-дисплей.
2. Кнопки для изменения параметров и переключения функций дисплея.
3. Световые индикаторы.
4. Клавиши для местного управления.

Warning (Предупреждение)	желтый
Alarm (Аварийный сигнал)	красный
Отключение с блокировкой	желтый и красный

Таблица 5.1 Светодиодная индикация

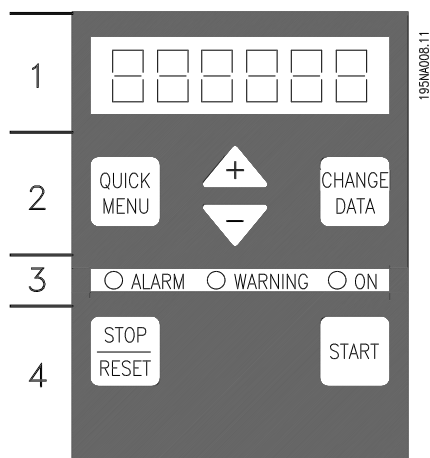


Рисунок 5.1 Панель управления

Все параметры отображаются на шестиразрядном дисплее, который позволяет непрерывно в течение всего времени работы показывать один элемент рабочих данных. В качестве дополнения к дисплею имеются три индикаторные лампы для индикации включения сетевого питания (ON (ВКЛ)), предупреждения (WARNING (ПРЕДУПРЕЖДЕНИЕ)) и аварийного сигнала (ALARM (АВАРИЙНЫЙ СИГНАЛ)). С помощью панели управления можно непосредственно изменять большинство наборов параметров преобразователя частоты, если только эти функции не были запрограммированы как [1] Locked (Заблокировано) в параметре 018 Lock for data changes (Блокировка изменения данных).

5.1.2 Кнопки управления

[QUICK MENU] (БЫСТРОЕ МЕНЮ) обеспечивает доступ к параметрам, используемым в быстром меню. Кнопка [QUICK MENU] (Быстрое меню) используется также для отмены изменения значения параметра.

Кнопка [CHANGE DATA] (ИЗМЕНИТЬ ДАННЫЕ) используется для изменения параметров. Если дисплей показывает три точки справа, значение параметра имеет более трех разрядов. Чтобы увидеть значение, нажмите [CHANGE DATA] (ИЗМЕНИТЬ ДАННЫЕ).

Кнопка [CHANGE DATA] (Изменить данные) используется также для подтверждения изменения установленных значений параметров.

Кнопки [+]/[-] используются для выбора параметров и изменения их значений.

Эти кнопки используются также в режиме отображения для выбора отображения какого-нибудь рабочего значения.

Для получения доступа ко всем параметрам следует одновременно нажать кнопки [QUICK MENU] (Быстрое меню) и [+]. См. *Режим меню*.

Кнопка [STOP/RESET] (ОСТАНОВ/СБРОС) используется для останова подключенного двигателя или для обнуления преобразователя частоты после отключения. Кнопка может быть запрограммирована как [1] Active (Активен) или [0] Not active (Не активен) в параметре 014 Local stop/reset (Местный останов/сброс). Если функция останова активна, в режиме отображения дисплей мигает.

УВЕДОМЛЕНИЕ

Если в параметре 014 Local stop/reset (Местный останов/сброс) для кнопки [STOP/RESET] (ОСТАНОВ/СБРОС) запрограммировано значение [0] Not active (Не активен), и нет команды останова через цифровые входы или последовательную связь, то остановить двигатель можно только отключением преобразователя частоты от сетевого напряжения.

Кнопка [START] (ПУСК) используется для запуска преобразователя частоты. Будучи всегда активной, кнопка [START] (Пуск), однако, не имеет приоритета над командой останова.

5.1.3 Ручная инициализация

Отключите напряжение сети. Удерживайте нажатыми кнопки [QUICK MENU] (БЫСТРОЕ МЕНЮ)/[+]/[CHANGE DATA] (ИЗМЕНИТЬ ДАННЫЕ) и одновременно включите напряжение сети питания. Отпустите кнопки. Теперь преобразователь частоты имеет заводские установки параметров.

5.1.4 Состояния вывода данных на дисплей

При нормальной работе один из элементов рабочих параметров по выбору оператора может непрерывно отображаться на дисплее. С помощью кнопок [+/-] в режиме отображения могут быть выбраны следующие варианты:

- Выходная частота [Гц]
- Выходной ток [А]
- Выходное напряжение [В]
- Напряжение промежуточной цепи [В]
- Выходная мощность [кВт]
- Масштабированная выходная частота $f_{out} \times p008$

5.1.5 Режим меню

Чтобы войти в режим меню, необходимо одновременно нажать кнопки [QUICK MENU] (БЫСТРОЕ МЕНЮ) и [+]. В режиме меню может быть изменено большинство параметров преобразователя частоты. Для прокрутки параметров используются кнопки [+/-]. В процессе прокрутки в режиме меню номера параметров мигают.

5.1.6 Быстрое меню

С помощью кнопки [QUICK MENU] (БЫСТРОЕ МЕНЮ) можно получить доступ к 12 наиболее важным параметрам преобразователя частоты. После программирования преобразователь частоты в большинстве случаев готов к работе. Если кнопка [QUICK MENU] (Быстрое меню) активирована в режиме отображения, запускается быстрое меню. Для прокрутки быстрого меню служат кнопки [+/-]. Изменение значений параметров производится нажатием кнопки [CHANGE DATA] (Изменить данные) и последующим изменением величины с помощью кнопок [+/-]. Параметры быстрого меню приведены в главе 5.4 Список параметров.

5.1.7 Ручной и автоматический режимы работы

В процессе нормальной работы преобразователь частоты находится в автоматическом режиме, при этом аналоговый или цифровой сигнал задания подается снаружи через клеммы управления. Однако в ручном режиме работы можно подавать сигнал задания на месте — через панель управления.

При включенном ручном режиме на клеммах управления остаются активными следующие сигналы управления:

Ручной пуск (LCP2)	Быстрый останов, инверсный
Останов выключением (LCP2)	Останов, инверсный
Автоматический пуск (LCP2)	Реверс
Сброс	Торможение постоянным током, инверсное
Останов выбегом, инверсный	Выбор настройки младшего бита
Сброс и останов выбегом, инверсный	Выбор настройки старшего бита
Термистор	Фиксация частоты
Точный останов, инверсный	Команда останова через последовательный порт связи
Точный останов/пуск	

Переключение между автоматическим и ручным режимами

При нажатии кнопки [Change Data] (Изменить данные) в режиме отображения на дисплее отображается режим преобразователя частоты. Воспользуйтесь прокруткой вверх/вниз чтобы переключиться в ручной режим. Используйте [+]/[-] для изменения задания.

УВЕДОМЛЕНИЕ

Параметр *020 Hand operation (Ручной режим работы)* может заблокировать выбранный режим.

Измененные значения параметра автоматически сохраняются и после аварийного отключения питания. Если дисплей показывает три точки справа, значение параметра имеет более трех разрядов. Нажмите кнопку [CHANGE DATA] (ИЗМЕНИТЬ ДАННЫЕ), чтобы увидеть значение.

Нажмите [QUICK MENU] (БЫСТРОЕ МЕНЮ):

Установите параметры электродвигателя в соответствии с данными на паспортной табличке

- Мощность двигателя [кВт] — параметр 102
- Напряжение двигателя [В] — параметр 103
- Частота двигателя [Гц] — параметр 104
- Ток двигателя [А] — параметр 105
- Номинальная скорость двигателя [об/мин] — параметр 106

Включение автонастройки

- Автоматическая настройка двигателя — параметр 107
1. В параметре *107 Automatic motor tuning (Автоматическая настройка двигателя)* выберите значение *[2] Optimisation on (AMT start) (Оптимизация включена (запуск автонастройки))*. Число «107» теперь мигает, а цифра «2» не мигает.
 2. Для запуска автонастройки следует нажать кнопку [Start] (Пуск). Теперь число «107» мигает и одновременно дефисы будут смещаться слева направо в поле значений параметров.
 3. Автонастройка завершена, когда число «107» появится еще раз со значением [0]. Для сохранения параметров двигателя нажмите [STOP/RESET] (ОСТАНОВ/СБРОС).
 4. «107» продолжает мигать со значением [0]. Теперь можно продолжить работу.

УВЕДОМЛЕНИЕ

В моделях VLT 2880–2882 функция автонастройки не предусмотрена.

Установка диапазона задания

- Мин. задание, Ref_{MIN} — параметр 204
- Макс. задание, Ref_{MAX} — параметр 205

Установка времени изменения скорости

- Время разгона [с] — параметр 207
- Время замедления [с] — параметр 208

В параметре *002 Local/remote control (Местное/дистанционное управление)* режим преобразователя частоты может быть выбран либо как *[0] Remote operation (Дистанционное)*, т. е. через клеммы управления, либо как *[1] Local (Местное)*, т. е. через блок управления.

Установка места управления на [1] Local (Местное)

- Местное/дистанционное управление = *[1] Local (Местное)*, пар. *002 Local/Remote Operation (Местное/дистанционное управление)*

Установите число оборотов двигателя путем настройки параметра *003 Local Reference (Местное задание)*.

- Параметр *003 Local Reference (Местное задание)*

5.2 Запуск двигателя

Для запуска двигателя следует нажать кнопку [START] (ПУСК). Задайте число оборотов двигателя путем настройки параметра *003 Local Reference (Местное задание)*.

Проверьте направление вращения вала двигателя (должно быть по часовой стрелке). Если направление другое, поменяйте две фазы на кабеле двигателя. Для остановки двигателя нажмите [STOP/RESET] (ОСТАНОВ/СБРОС).

Для возврата в режим отображения нажмите [QUICK MENU] (БЫСТРОЕ МЕНЮ).

Для получения доступа ко всем параметрам кнопки [QUICK MENU] (БЫСТРОЕ МЕНЮ) и [+] следует нажать одновременно.

5.3 Примеры подключения

Больше примеров можно найти в *Руководстве по проектированию VLT® 2800*.

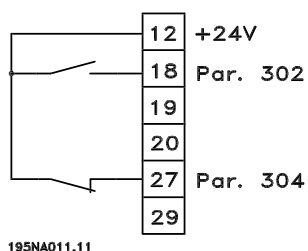
5.3.1 Пуск/останов

Запуск/останов с использованием клеммы 18 и останов выбегом с использованием клеммы 27.

- Пар. *302 Digital input (Цифровой вход) = [7] Start (Пуск)*
- Параметр *304 Digital input (Цифровой вход) = [2] Coasting stop inverted (Останов выбегом, инверсный)*

Для точного запуска/останова следует выполнить следующие настройки:

- Пар. *302 Digital input (Цифровой вход) = [27] Precise start/stop (Точный запуск/останов)*
- Пар. *304 Digital input (Цифровой вход) = [2] Coasting stop inverted (Останов выбегом, инверсный)*



195NA011.11

Рисунок 5.2 Подключение пуска/останова

5.4 Список параметров

Далее приведен полный перечень параметров. Информацию об индексе преобразования и типе данных, а также подробные описания см. в *Руководстве по проектированию VLT® 2800*.

Сведения о внешней связи см. в *глава 1.2 Дополнительные ресурсы*.

УВЕДОМЛЕНИЕ

Вносить изменения в параметры можно в программе настройки МСТ-10, а также при помощи USB и порта RS485.

Обзор параметров	
<p>0-XX Operation/Display (Управление/отображение)</p> <p>0-01 Language (Язык)</p> <p>*[0] English (английский)</p> <p>[1] German (немецкий)</p> <p>[2] French (французский)</p> <p>[3] Danish (датский)</p> <p>[4] Spanish (испанский)</p> <p>[5] Italian (итальянский)</p> <p>002 Local/Remote Operation (Местное/дистанционное управление)</p> <p>*[0] Remote operation (Дистанционное управление)</p> <p>[1] Local operation (Местное управление)</p> <p>003 Local Reference (Местное задание)</p> <p>Если пар. 013 = [1] или [2]: $0 - f_{max} * 50 \text{ Гц}$</p> <p>Если пар. 013 = [3] или [4]: $Ref_{min} - Ref_{max} * 0,0$</p> <p>004 Active Set-up (Активный набор)</p> <p>[0] Factory Set-up (Заводской набор)</p> <p>*[1] Set-up 1 (Набор параметров 1)</p> <p>[2] Set-up 2 (Набор параметров 2)</p> <p>[3] Set-up 3 (Набор параметров 3)</p> <p>[4] Set-up 4 (Набор параметров 4)</p> <p>[5] Multi Set-up (Несколько наборов)</p> <p>005 Programming Set-up (Программируемый набор)</p> <p>[0] Factory Set-up (Заводской набор)</p> <p>*[1] Set-up 1 (Набор параметров 1)</p> <p>[2] Set-up 2 (Набор параметров 2)</p> <p>[3] Set-up 3 (Набор параметров 3)</p> <p>[4] Set-up 4 (Набор параметров 4)</p> <p>[5] Active Set-up (Активный набор)</p> <p>0-06 Set-up Copying (Копирование набора)</p> <p>*[0] No copying (Нет копирования)</p> <p>[1] Copy to Set-up 1 from # (Копировать в набор 1 из #)</p> <p>[2] Copy to Set-up 2 from # (Копировать в набор 2 из #)</p> <p>[3] Copy to Set-up 3 from # (Копировать в набор 3 из #)</p> <p>[4] Copy to Set-up 4 from # (Копировать в набор 4 из #)</p> <p>[5] Copy to all set-ups from # (Копировать во все наборы из #)</p>	<p>008 Display Scaling of Output Frequency (Масштаб отображения выходной частоты)</p> <p>0,01–100,00; *1,00</p> <p>009 Large Display Readout (Вывод данных на большую строку дисплея)</p> <p>[0] No readout (Нет показаний)</p> <p>[1] Resulting reference [%] (Результирующее задание [%])</p> <p>[2] Resulting reference [unit] (Результирующее задание [ед. изм.])</p> <p>[3] Feedback [unit] (Обратная связь [ед. изм.])</p> <p>*[4] Frequency [Hz] (Частота [Гц])</p> <p>[5] Output frequency x scaling (Выходная частота x масштаб)</p> <p>[6] Motor current [A] (Ток двигателя [А])</p> <p>[7] Torque [%] (Крутящий момент [%])</p> <p>[8] Power [kW] (Мощность [кВт])</p> <p>[9] Power [HP] (Мощность [л. с.])</p> <p>[11] Motor voltage [V] (Напряжение двигателя [В])</p> <p>[12] DC link voltage [V] (Напряжение цепи пост-тока [В])</p> <p>[13] Thermal load motor [%] (Тепловая нагрузка двигателя [%])</p> <p>[14] Thermal load [%] (Тепловая нагрузка [%])</p> <p>[15] Running hours [Hours] (Время работы [часы])</p> <p>[16] Digital input [Bin] (Цифровой вход [двоичный])</p> <p>[17] Analog input 53 [V] (Аналоговый вход 53 [В])</p> <p>[19] Analog input 60 [mA] (Аналоговый вход 60 [мА])</p> <p>[20] Pulse reference [Hz] (Импульсное задание [Гц])</p> <p>[21] External reference [%] (Внешнее задание [%])</p> <p>[22] Status word [Hex] (Слово состояния [16-ричный код])</p> <p>[25] Heatsink temperature [°C] (Температура радиатора [°C])</p> <p>[26] Alarm word [Hex] (Слово аварийной сигнализации [16-ричное])</p> <p>[27] Control word [Hex] (Control word [Hex])</p> <p>[28] Warning word [Hex] (Слово предупреждения [16-ричное])</p> <p>[29] Extended status word [Hex] (Расширенное слово состояния [16-ричное])</p> <p>[30] Communication option card warning (Предупреждение дополнительной платы связи)</p> <p>[31] Pulse count</p> <p>010 Small Display Line 1,1</p> <p>См. пар. 009.</p> <p>*[17] Analog input 53 (Аналоговый вход 53)</p>
<p>013 Local Control (Местное управление)</p> <p>[0] Local not active (Местное управление не активно)</p> <p>[1] Local control and open loop without slip compensation (Местное управление без обратной связи и без компенсации скольжения)</p> <p>[2] Remote-operated control and open loop without slip compensation (Дистанционное управление без обратной связи и без компенсации скольжения)</p> <p>[3] Local control as par. 100 (Местное управление как в пар. 100)</p> <p>*[4] Remote-operated control as par. 100 (Дистанционное управление как в пар. 100)</p> <p>Local stop (Местный останов)</p> <p>[0] Not active (Не активен)</p> <p>*[1] Active (Активен)</p> <p>015 Local Jog (Местная фиксация частоты)</p> <p>*[0] Not active (Не активен)</p> <p>[1] Active (Активен)</p> <p>016 Local Reversing (Местный реверс)</p> <p>*[0] Not active (Не активен)</p> <p>[1] Active (Активен)</p> <p>017 Local reset of Trip (Местный сброс защитного отключения)</p> <p>[0] Not active (Не активен)</p> <p>*[1] Active (Активен)</p> <p>018 Lock for Data Changes (Блокировка изменения данных)</p> <p>*[0] Not locked (Не заблокировано)</p> <p>[1] Locked (Заблокировано)</p> <p>019 Operating Mode at Power-up, Local Operation (Режим работы при включении питания, местное управление)</p> <p>[0] Auto re-start, use saved reference (Автоматический перезапуск, использовать сохраненное задание)</p> <p>*[1] Forced stop, use saved reference (Принудительный останов, использовать сохраненное задание)</p> <p>[2] Forced stop, set ref. to 0 (Принудительный останов с обнулением задания)</p> <p>020 Hand Operation (Ручное управление)</p> <p>*[0] Not active (Не активен)</p> <p>[1] Active (Активен)</p> <p>024 Userdefined Quick Menu (Пользовательское быстрое меню)</p> <p>*[0] Not active (Не активен)</p> <p>[1] Active (Активен)</p>	<p>[2] Speed control, closed loop (Регулирование скорости с обратной связью)</p> <p>[3] Process control, closed loop (Управление процессом с обратной связью)</p> <p>101 Torque Characteristic (Характеристика крутящего момента)</p> <p>*[1] Constant torque (Постоянный крутящий момент)</p> <p>[2] Variable torque low (Низкий переменный крутящий момент)</p> <p>[3] Variable torque medium (Средний переменный крутящий момент)</p> <p>[4] Variable torque high (Высокий переменный крутящий момент)</p> <p>[5] Variable torque low with CT start (Низкий переменный крутящий момент с постоянным моментом при пуске)</p> <p>[6] Variable torque medium with CT start (Средний переменный крутящий момент с постоянным моментом при пуске)</p> <p>[7] Variable torque high with CT start (Высокий переменный крутящий момент с постоянным моментом при пуске)</p> <p>[8] Special motor mode (Специальный режим двигателя)</p> <p>102 Motor Power $P_{M,N}$ (Мощность двигателя $P_{M,N}$)</p> <p>0,25–22 кВт, *Зависит от блока</p> <p>103 Motor Voltage $U_{M,N}$ (Напряжение электродвигателя $U_{M,N}$)</p> <p>Для блоков на 200 В: 50–999 В; *230 В</p> <p>Для блоков на 400 В: 50–999 В; *400 В</p> <p>104 Motor Frequency $f_{M,N}$ (Частота двигателя $f_{M,N}$)</p> <p>24–1000 Гц, *50 Гц</p> <p>105 Motor Current $I_{M,N}$ (Ток электродвигателя $I_{M,N}$)</p> <p>0,01 – I_{MAX}, Зависит от двигателя</p> <p>106 Rated Motor Speed (Номинальная скорость двигателя)</p> <p>100 – $f_{M,N} \times 60$ (макс. 60 000 об/мин), Зависит от пар. 104</p> <p>107 Automatic Motor Tuning, AMT (Автоматическая настройка двигателя, AMT)</p> <p>*[0] Optimisation off (Оптимизация выключена)</p> <p>[1] Optimisation on (Оптимизация включена)</p> <p>108 Stator Resistance R_s (Сопротивление статора R_s)</p> <p>0,000–х,xxx Ом, *Зависит от двигателя</p> <p>109 Stator Resistance X_s (Сопротивление статора X_s)</p> <p>0,00–х,xx Ом, *Зависит от двигателя</p>

<p>007 LCP Copy (Копия LCP) *[0] No copying (Нет копирования) [1] Upload all parameters (Выгрузить все параметры) [2] Download all parameters (Загрузить все параметры) [3] Download size-independent parameters (Загрузить параметры, не зависящие от типоразмера) 121 Start Function (Функция запуска) [0] DC hold during start delay time (Удержание постоянным током в течение задержки пуска) [1] DC brake during start delay time (Торможение постоянным током в течение задержки пуска) *[2] Coasting during start delay time (Выбег во время задержки пуска) [3] Start frequency/voltage clockwise (Частота/напряжение пуска по часовой стрелке) [4] Start frequency/voltage in reference direction (Частота/напряжение пуска в заданном направлении) 122 Function at Stop (Функция при останове) *[0] Coasting (Выбег) [1] DC hold (Удержание постоянным током) 123 Min. Frequency for Activation of Function at Stop (Мин.частота для включения функции при останове) 0,1–10 Гц, *0,1 Гц 126 DC Brake Time (Время торможения постоянным током) 0–60 с, *10 с 127 DC brake cut-in Frequency (Частота включения торможения постоянным током) 0,0 (Выкл.) — пар. 202 *OFF (Выкл.) 128 Thermal Motor Protection (Тепловая защита двигателя) *[0] No protection (Нет защиты) [1] Thermistor warning (Предупреждение по термистору) [2] Thermistor trip (Отключение по термистору) [3] ETR warning 1 (ЭТР: предупрежд. 1) [4] ETR trip 1 (ЭТР: отключение 1) [5] ETR warning 2 (ЭТР: предупрежд. 2) [6] ETR trip 2 (ЭТР: отключение 2) [7] ETR warning 3 (ЭТР: предупрежд. 3) [8] ETR trip 3 (ЭТР: отключение 3) [9] ETR warning 4 (ЭТР: предупрежд. 4) [10] ETR trip 4 (ЭТР: отключение 4)</p>	<p>011 Small Display Readout 1.2 (Вывод данных в малой строке дисплея 1.2) См. пар. 009. *[6] Motor Current [A] (Ток электродвигателя [A]) 012 Small Display Readout 1.3 (Вывод данных в малой строке дисплея 1.3) *См. пар. 009. *[3] Feedback [unit] (Обратная связь [ед. изм.]) 139 Brake Cut in Frequency (Частота включения тормоза) 0,5–132,0/1000,0 Гц, *3,0 Гц 140 Current, Minimum Value (Ток, минимальное значение) 0 % – 100 % от выходного тока инвертора 142 Leakage Reactance Xl (Реактивное сопротивление утечки Xl) 0,000–xxx,xxx Ом, *зависит от двигателя 143 Internal Fan Control (Управление внутренним вентилятором) *[0] Automatic (Автоматическое) [1] Always switched on (Всегда включен) [2] Always switched off (Всегда выключен) 144 Gain AC Brake (Коэффициент усиления торможения переменным током) 1,00–1,50, *1,30 146 Reset Voltage Vector (Обнуление вектора напряжения) *[0] Off (Выкл.) [1] Reset (Сброс) References and Limits (Задания и пределы) 200 Output Frequency Range (Диапазон выходной частоты) *[0] Only clockwise (Только по часовой стрелке), 0–132 Гц [1] Both directions (В обоих направлениях), 0–132 Гц [2] Counterclockwise only (Только против часовой стрелки), 0–132 Гц [4] Both directions (В обоих направлениях), 0–1000 Гц [5] Counterclockwise only (Только против часовой стрелки), 0–1000 Гц 201 Output Frequency Low Limit, f_{min} (Нижний предел выходной частоты, f_{min}) 0,0 — f_{max}, *0,0 Гц 202 Output Frequency High Limit, F_{max} (Верхний предел выходной частоты, F_{max}) f_{min} — 132/1000 Гц (пар. 200 Output frequency range (Диапазон выходной частоты), 132 Гц</p>	<p>025 Quick Menu Set-up (Настройка быстрого меню) Значение 0–999, *000 Load and Motor (Нагрузка и двигатель) 100 Configuration (Конфигурирование) *[0] Speed control, open loop (Регулирование скорости без обратной связи) 207 Ramp-up Time 1 (Время разгона 1) 0,02–3600,00 с, * 3,00 с (VLT 2803–2875), * 10,00 (2880–2882) 208 Ramp-down Time 1 (Время замедления 1) 0,02–3600,00 с, * 3,00 с (VLT 2803–2875), * 10,00 (2880–2882) 209 Ramp-up Time 2 (Время разгона 2) 0,02–3600,00 с, * 3,00 с (VLT 2803–2875), * 10,00 (2880–2882) 210 Ramp-down Time 2 (Время замедления 2) 0,02–3600,00 с, * 3,00 с (VLT 2803–2875), * 10,00 (2880–2882) 211 Jog Ramp Time (Время достижения фиксированной частоты) 0,02–3600,00 с, * 3,00 с (VLT 2803–2875), * 10,00 (2880–2882) 212 Quick-stop Ramp-down Time (Время замедления при быстром останове) 0,02–3600,00 с, * 3,00 с (VLT 2803–2875), * 10,00 (2880–2882) 213 Jog Frequency (Фиксированная частота) 0,0 — пар. 202 Output Frequency High Limit, f_{max} (Верхний предел выходной частоты, f_{max}) 214 Reference Function (Функция задания) *[0] Sum (Сумма) [1] Relative (Относительное) [2] External/preset (Внешнее/предустановленное) 215-218 Preset reference 1-4 (Предустановленное задание 1-4) 0,0–400,0 Гц * 0,0 Гц -100,00 % – +100,00 % * 0,00 % 219 Catch Up/Slow Down Reference (Увеличить/уменьшить задание) 0,00–100 % заданного задания, * 0,00 % 221 Current Limit, I_{um} (Предел по току, I_{um}) 0–xxx,х % от пар. 105, * 160 % 223 Warning, Low Current, I_{low} (Предупреждение: низкий ток, I_{low}) 0,0 — пар. 224 Warning: High Current, I_{high} (Предупреждение: высокий ток, I_{high}), * 0,0 А</p>	<p>117 Resonance Damping (Подавление резонанса) OFF (Выкл.) — 100% *OFF% (Выкл. %) 119 High Start Torque (Повышенный пусковой крутящий момент) 0,0–0,5 * 0,0 с 120 Start Delay (Задержка запуска) 0,0–10,0 с * 0,0 с 227 Warning: Low Feedback, FV_{low} (Предупреждение: низкий сигнал обратной связи, FV_{low}) 0,0–400,0 Гц * 0,0 Гц — 100 000,000 — пар. 228 Warn.: FV_{high} (Предупреждение: FV_{high}), * -4000,000 228 Warning: High Feedback, FV_{high} (Предупреждение: высокий сигнал обратной связи, FV_{high}) Пар. 227 Warn.: FV_{low} (Предупреждение: FV_{low}) — 100 000,000, * 4000,000 229 Frequency Vurpass, Bandwidth (Пропуск частот, полоса частот) 0 (OFF (Выкл.)) — 100 Гц, * 0 Гц 230–231 Frequency Vurpass 1 - 2 (Пропуск частот 1–2) 0–100 Гц, *0,0 Гц Inputs and Outputs (Входы и выходы)302 Terminal 18 Digital Input (Клемма 18, цифровой вход) [0] No function (Не используется) [1] Reset (Сброс) [2] Coasting stop inverse (Останов выбегом, инверсный) [3] Reset and coasting inverse (Сброс и останов выбегом, инверсный) [4] Quick-stop inverse (Быстрый останов, инверсный) [5] DC braking inverse (Торможение постоянным током, инверсное) [6] Stop inverse (Останов, инверсный) *[7] Start (Пуск) [8] Pulse start (Импульсный пуск) [9] Reversing (Реверс) [10] Reversing (Реверс)</p>
---	--	--	--

<p>130 Start Frequency (Частота пуска) 0,0–10,0 Гц, *0,0 Гц</p> <p>131 Initial Voltage (Начальное напряжение) 0,0–200,0 В, *0,0 В</p> <p>132 DC Brake Voltage (Напряжение торможения постоянным током) 0–100 % макс. напряжения торможения постоянным током, *0 %</p> <p>133 Start Voltage (Пусковое напряжение) 0,00–100,00 В, *зависит от блока</p> <p>134 Load Compensation (Компенсация нагрузки) 0,0–300,0 %, 100,0 %</p> <p>135 U/f Ratio (Отношение U/f) при 0,00–20,00 Гц, *зависит от блока</p> <p>136 Slip Compensation (Компенсация скольжения) 0–150 % * 100 %-500, +500 % от номинальной компенсации скольжения, *100 %</p> <p>137 DC Hold Voltage (Напряжение удержания постоянным током) 0–100 % от макс. напряжения удержания постоянным током, *0 %</p> <p>138 Brake Cut Out Value (Значение отключения тормоза) 0,5–132,0/1000,0 Гц, *3,0 Гц</p> <p>304 Terminal 27 Digital Input (Клемма 27, цифровой вход) [0] No function (Не используется)</p> <p>[1] Reset (Сброс)</p> <p>[2] Coasting stop inverse (Останов выбегом, инверсный)</p> <p>*[3] Reset and coasting inverse (Сброс и останов выбегом, инверсный)</p> <p>[4] Quick-stop inverse (Быстрый останов, инверсный)</p> <p>[5] DC braking inverse (Торможение постоянным током, инверсное)</p> <p>[6] Stop inverse (Останов, инверсный)</p> <p>[7] Start (Пуск)</p> <p>[8] Pulse start (Импульсный пуск)</p> <p>[9] Reversing (Реверс)</p> <p>[10] Reversing (Реверс)</p> <p>[11] Start Clockwise (Пуск по часовой стрелке)</p> <p>[12] Start counterclockwise (Пуск против час.стрелки)</p> <p>[13] Jog (Фиксация частоты)</p> <p>[14] Freeze reference (Зафиксировать задание)</p>	<p>203 Reference Range (Диапазон задания) [0] Min. reference - Max. reference (Мин. задание – макс. задание)</p> <p>[1] Analog Input 53 -Max. reference - +Max. reference (Аналоговый вход 53 -Макс. задание – +Макс. задание)</p> <p>204 Minimum Reference, Ref_{min} (Минимальное задание, Ref_{min}) Пар. 100 [0]. -100 000,000 — пар. 205 Ref_{max}, *0,000 Гц</p> <p>Пар. 100 [1]/[3]. -пар. 414 Minimum feedback (Минимальный сигнал обратной связи) — пар. 205 Ref_{max}, *0,000 об/мин/пар. 416</p> <p>205 maximum Reference, Ref_{max} (Максимальное задание, Ref_{max}) Пар. 100 [0]. Пар. 204 Ref_{min} — 1000,000 Гц, *50,000 Гц</p> <p>Пар. 100 [1]/[3]. Пар. 204 Ref_{min} — Пар. 415 Max feedback (Макс. сигнал обратной связи) 50,000 об/мин/пар. 416</p> <p>206 Ramp Type (Тип изменения скорости) *[0] Linear (Линейное)</p> <p>[1] Sin²</p> <p>[6] Stop inverse (Останов, инверсный)</p> <p>[7] Start (Пуск)</p> <p>[8] Pulse start (Импульсный пуск)</p> <p>[9] Reversing (Реверс)</p> <p>[10] Reversing (Реверс)</p> <p>[11] Start Clockwise (Пуск по часовой стрелке)</p> <p>[12] Start counterclockwise (Пуск против час.стрелки)</p> <p>[13] Jog (Фиксация частоты)</p> <p>[14] Freeze reference (Зафиксировать задание)</p> <p>[15] Freeze output frequency (Зафиксировать выходную частоту)</p> <p>[16] Speed up (Увеличение скорости)</p> <p>[17] Speed down (Speed down)</p> <p>[19] Catch up (Увеличение задания)</p> <p>[20] Slow down (Снижение задания)</p> <p>[21] Ramp 2 (Изменение скор. 2)</p> <p>[22] Preset ref, LSB (Предуст. задание, младший бит)</p> <p>[23] Preset ref, MSB (Предуст. задание, старший бит)</p> <p>[24] Preset reference on (Предуст. задание включено)</p>	<p>224 Warning: High Current, I_{high} (Предупреждение: высокий ток, I_{high}) 0 — I_{max}, * I_{max}</p> <p>225 Warning: Low Frequency, flow (Предупреждение: низкая частота, flow) 0,0 — пар. 226 Warn.: High frequency, f</p> <p>HIGH (Предупреждение: высокая частота, f_{high}), *0,0 Гц</p> <p>226 Warning: High Frequency, f_{high} (Предупреждение: высокая частота f_{high}) Если пар. 200 = [0]/[1]. Пар. 225 flow — 132 Гц, * 132,0 Гц</p> <p>Если пар. 200 [2]/[3]. Пар. 225 flow — 1000 Гц, * 132,0 Гц</p> <p>317 Time Out (Тайм-аут) 1–99 с * 10 с</p> <p>318 *[0] No operation (Не используется)</p> <p>[1] Freeze output frequency (Зафиксировать выходную частоту)</p> <p>[2] Stop (Останов)</p> <p>[3] Jog (Фиксация частоты)</p> <p>[4] Max speed (Макс. скорость)</p> <p>[5] Stop and trip (Останов и отключение)</p> <p>319 Analog output terminal 42 (Аналоговый выход, клемма 42) [0] No function (Не используется)</p> <p>[1] External reference min. - max. 0 - 20 mA (Внешнее задание, мин. – макс., 0–20 mA)</p> <p>[2] External reference min. - max. 4- 20 mA (Внешнее задание, мин. – макс., 4–20 mA)</p> <p>[3] Feedback min. - max. 0-20 mA (Сигнал обратной связи, мин. – макс., 0–20 mA)</p> <p>[4] Feedback min. - max. 4- 20 mA (Сигнал обратной связи, мин. – макс., 4–20 mA)</p> <p>[5] Output frequency 0 - max 0-20 mA (Выходная частота, 0 — макс., 0–20 mA)</p> <p>[6] Output frequency 0 - max 0-20 mA (Выходная частота, 0 — макс., 4–20 mA)</p> <p>*[7] Output current 0 - I_{inv} 0-20 mA (Выходной ток, 0 — I_{inv} 0–20 mA)</p> <p>[8] Output current 0 - I_{inv} 0-20 mA (Выходной ток, 0 — I_{inv} 4–20 mA)</p> <p>[9] Output power 0-P_{min} 0-20 mA (Выходная мощность 0 — P_{min} 0–20 mA)</p> <p>[10] Output power 0-P_{min} 4-20 mA (Выходная мощность 0 — P_{min} 4–20 mA)</p>	<p>[11] Start Clockwise (Пуск по часовой стрелке)</p> <p>[12] Start counterclockwise (Пуск против час.стрелки)</p> <p>[13] Jog (Фиксация частоты)</p> <p>[14] Freeze reference (Зафиксировать задание)</p> <p>[15] Freeze output frequency (Зафиксировать выходную частоту)</p> <p>[16] Speed up (Увеличение скорости)</p> <p>[17] Speed down (Speed down)</p> <p>[19] Catch up (Увеличение задания)</p> <p>[20] Slow down (Снижение задания)</p> <p>[21] Ramp 2 (Изменение скор. 2)</p> <p>[22] Preset ref, LSB (Предуст. задание, младший бит)</p> <p>[23] Preset ref, MSB (Предуст. задание, старший бит)</p> <p>[24] Preset reference on (Предуст. задание включено)</p> <p>[25] Thermistor (Термистор)</p> <p>[26] Precise stop (Точный останов)</p> <p>[27] Precise Start Stop (Точный пуск/останов)</p> <p>[31] Selection of Set-up, LSB (Выбор набора, младший бит)</p> <p>[32] Selection of Set-up, MSB (Выбор набора, старший бит)</p> <p>[33] Reset and start (Сброс и пуск)</p> <p>[34] Pulse counter start (Пуск счетчика импульсов)</p> <p>303 Terminal 19 Digital Input (Клемма 19, цифровой вход) См. пар. 302 * [9] Reversing (Реверс)</p> <p>[17] Relay 123 (Реле 123)</p> <p>[18] Reversing (Реверс)</p> <p>[19] Thermal warning (Предупреждение о перегреве)</p> <p>[20] Местное управление (Местное управление)</p> <p>[22] Out of frequency range par. 225/226 (Частота вне диапазона, пар. 225/226)</p> <p>[23] Out of current range (Ток вне диапазона)</p> <p>[24] Out of feedback range (OC вне диапазона)</p> <p>[24] Mechanical brake control (Управление механическим тормозом)</p> <p>[25] Control word bit 11 (Командное слово, бит 11)</p> <p>327 Pulse reference/feedback (Импульсное задание/обратная связь) 150–67 600 Гц, * 5000 Гц</p> <p>328 Maximum Pulse 29 (Макс. импульс 29) 150–67 600 Гц, * 5000 Гц</p>
---	---	--	--

<p>[15] Freeze output frequency (Закрепить выходную частоту)</p> <p>[16] Speed up (Увеличение скорости)</p> <p>[17] Speed down (Speed down)</p> <p>[19] Catch up (Увеличение задания)</p> <p>[20] Slow down (Снижение задания)</p> <p>[21] Ramp 2 (Изменение скор. 2)</p> <p>[22] Preset ref, LSB (Предуст. задание, младший бит)</p> <p>[23] Preset ref, MSB (Предуст. задание, старший бит)</p> <p>[24] Preset reference on (Предуст. задание включено)</p> <p>[25] Thermistor (Термистор)</p> <p>[26] Precise stop (Точный останов)</p> <p>[27] Precise Start Stop (Точный пуск/останов)</p> <p>[31] Selection of Set-up, LSB (Выбор набора, младший бит)</p> <p>[32] Selection of Set-up, MSB (Выбор набора, старший бит)</p> <p>[33] Reset and start (Сброс и пуск)</p> <p>308 Terminal 53, Analog Input Voltage (Клемма 53, аналоговый вход по напряжению)</p> <p>[0] No function (Не используется)</p> <p>*[1] Reference (Задание)</p> <p>[2] Обратная связь (Обратная связь)</p> <p>[3] Wobble (Качание) 309 Terminal 53 Min. Scaling (Клемма 53, мин. масштаб)</p> <p>0,0–10,0 В, * 0,0 V</p> <p>310 Terminal 53 Max. Scaling (Клемма 53, макс. масштаб)</p> <p>0,0–10,0 В, * 10,0 V</p> <p>314 Terminal 60 Analog Input Current (Клемма 60, аналоговый вход по току)</p> <p>[0] No function (Не используется)</p> <p>[1] Reference (Задание)</p> <p>*[2] Обратная связь (Обратная связь)</p> <p>[10] Качание</p> <p>315 Terminal 60 Min. Scaling (Клемма 60, мин. масштаб)</p> <p>0,0–20,0 мА, * 4,0 мА</p> <p>316 Terminal 60 Max. Scaling (Клемма 60, макс. масштаб)</p> <p>0,0–20,0 мА, * 20,0 мА</p> <p>[13] m²/s (м²/с)</p> <p>[14] l/min (л/мин)</p> <p>[15] m³/min (м³/мин)</p> <p>[16] l/h (л/ч)</p> <p>[17] m³/h (м³/час)</p> <p>[18] Kg/s (кг/с)</p> <p>[19] Kg/min (кг/мин)</p> <p>[20] Kg/h (кг/ч)</p> <p>[21] T/min (т/мин)</p> <p>[22] T/h (т/ч)</p> <p>[23] Metres (m)</p> <p>[24] Nm (Н·м)</p> <p>[25] m/s (м/с)</p>	<p>[11] Inverter temperature 20–100 °C 0–20 mA (Температура инвертора 20–100 °C 0–20 мА)</p> <p>[12] Inverter temperature 20–100 °C 4–20 mA (Температура инвертора 20–100 °C 4–20 мА)</p> <p>323 Relay Output 1–3 (Релейный выход 1–3)</p> <p>[0] No function (Не используется)</p> <p>*[1] Unit ready (Готовность устройства)</p> <p>[2] Enable/no warning (Разрешено/нет предупреждения)</p> <p>[3] Running (Вращение)</p> <p>[4] Running in reference, no warning (Работа по заданию, предупреждений нет)</p> <p>[5] Running, no warning (Работа, предупреждений нет)</p> <p>[6] Running in reference range, no warnings (Работа в диапазоне задания, предупреждений нет)</p> <p>[7] Ready - mains voltage within range (Готовность — напряжение сети в пределах диапазона)</p> <p>[8] Alarm or warning (Аварийный сигнал или предупреждение)</p> <p>[9] Current higher than current limit (Ток больше предельного)</p> <p>[10] Alarm (Аварийный сигнал)</p> <p>[11] Output frequency higher than f_{low} (Выходная частота больше, чем f_{low})</p> <p>[12] Output frequency lower than f_{high} (Выходная частота меньше, чем f_{high})</p> <p>[13] Output current higher than I_{low} (Выходной ток больше, чем I_{low})</p> <p>[14] Output current lower than I_{high} (Выходной ток меньше, чем I_{high})</p> <p>[15] Feedback higher than FV_{low} (Сигнал обратной связи больше, чем FV_{low})</p> <p>[16] Feedback lower than FV_{high} (Сигнал обратной связи меньше, чем FV_{high})</p> <p>423 U1 Voltage (U1 Напряжение) 0,0–999,0, * пар. 103</p> <p>424 F1 Frequency (F1 Частота) 0,0 — пар. 426, F2 frequency (F2 частота), * пар. 104</p> <p>425 U2 Voltage (U2 Напряжение) 0,0–999,0 В, * пар. 103</p> <p>426 F2 Frequency (F2 Частота) Пар. 424, F1 frequency (F1 частота) — пар. 428, F3 frequency (F3 частота), * пар. 104</p> <p>427 U3 Voltage (U3 Напряжение) 0,0–999,0 В, * пар. 103</p> <p>428 F3 Frequency (F3 Частота) Пар. 426 F2 frequency (F2 частота F2) — 1000 Гц, * пар. 104</p>	<p>341 Digital/Pulse Output Terminal 46 (Цифровой/импульсный выход, клемма 46)</p> <p>[0] Unit ready (Готовность устройства)</p> <p>Пар. [0]–[20], см. пар. 323</p> <p>[21] Pulse reference (Импульсное задание)</p> <p>Пар. [22]–[25], см. пар. 323</p> <p>[26] Pulse feedback (Импульсная обратная связь)</p> <p>[27] Output frequency (Выходная частота)</p> <p>[28] Pulse current (Импульсный ток)</p> <p>[29] Pulse power (Импульсная мощность)</p> <p>[30] Pulse temperature (Импульсный сигнал температуры)</p> <p>342 Terminal 46, max. Pulse Scaling (Клемма 46, макс. масштаб импульсов)</p> <p>150–10 000 Гц, * 5000 Гц</p> <p>343 Precise Stop Function (Функция точного останова)</p> <p>*[0] Precise ramp stop (Точный останов с замедлением)</p> <p>[1] Counter stop with reset (Останов счетчика со сбросом)</p> <p>[2] Counter stop without reset (Останов счетчика без сброса)</p> <p>[3] Speed-compensated counter stop (Останов счетчика с компенсацией по скорости)</p> <p>[4] Speed-compensated stop with reset (Останов счетчика с компенсацией по скорости и сброс)</p> <p>[5] Speed-compensated stop without reset (Останов счетчика с компенсацией по скорости, без сброса)</p> <p>Counter Value (Значение счетчика)</p> <p>0–999 999, * 100 000 импульсов</p> <p>349 Speed Compr Delay (Задержка компенсации скорости)</p> <p>0–100 мс, * 10 мс</p> <p>400 Brake Function (Функция торможения)</p> <p>[0] OFF (Выкл.)</p> <p>[1] Resistor brake (Резистивное торможение)</p> <p>[4] AC brake (Торможение переменным током)</p> <p>[5] Load sharing (Разделение нагрузки)</p> <p>456 Brake Voltage Reduce (Уменьшение напряжения торможения)</p> <p>0–25 В, если 200 В, * 0</p> <p>0–50 В, если 400 В, * 0</p> <p>461 Feedback Conversion (Преобразование обратной связи)</p> <p>*[0] Linear (Линейное)</p> <p>[1] Square root (Среднеквадратичное)</p>	<p>[11] Inverter temperature 20–100 °C 0–20 mA (Температура инвертора 20–100 °C 0–20 мА)</p> <p>[12] Inverter temperature 20–100 °C 4–20 mA (Температура инвертора 20–100 °C 4–20 мА)</p> <p>323 Relay Output 1–3 (Релейный выход 1–3)</p> <p>[0] No function (Не используется)</p> <p>*[1] Unit ready (Готовность устройства)</p> <p>[2] Enable/no warning (Разрешено/нет предупреждения)</p> <p>[3] Running (Вращение)</p> <p>[4] Running in reference, no warning (Работа по заданию, предупреждений нет)</p> <p>[5] Running, no warning (Работа, предупреждений нет)</p> <p>[6] Running in reference range, no warnings (Работа в диапазоне задания, предупреждений нет)</p> <p>[7] Ready - mains voltage within range (Готовность — напряжение сети в пределах диапазона)</p> <p>[8] Alarm or warning (Аварийный сигнал или предупреждение)</p> <p>[9] Current higher than current limit (Ток больше предельного)</p> <p>[10] Alarm (Аварийный сигнал)</p> <p>[11] Output frequency higher than f_{low} (Выходная частота больше, чем f_{low})</p> <p>[12] Output frequency lower than f_{high} (Выходная частота меньше, чем f_{high})</p> <p>[13] Output current higher than I_{low} (Выходной ток больше, чем I_{low})</p> <p>[14] Output current lower than I_{high} (Выходной ток меньше, чем I_{high})</p> <p>[15] Feedback higher than FV_{low} (Сигнал обратной связи больше, чем FV_{low})</p> <p>[16] Feedback lower than FV_{high} (Сигнал обратной связи меньше, чем FV_{high})</p> <p>423 U1 Voltage (U1 Напряжение) 0,0–999,0, * пар. 103</p> <p>424 F1 Frequency (F1 Частота) 0,0 — пар. 426, F2 frequency (F2 частота), * пар. 104</p> <p>425 U2 Voltage (U2 Напряжение) 0,0–999,0 В, * пар. 103</p> <p>426 F2 Frequency (F2 Частота) Пар. 424, F1 frequency (F1 частота) — пар. 428, F3 frequency (F3 частота), * пар. 104</p> <p>427 U3 Voltage (U3 Напряжение) 0,0–999,0 В, * пар. 103</p> <p>428 F3 Frequency (F3 Частота) Пар. 426 F2 frequency (F2 частота F2) — 1000 Гц, * пар. 104</p>
--	--	---	--

<p>411 Switching Frequency (Частота коммутации) 3000–14 000 Гц (VLT 2803–2875), * 4500 Гц 3000–10 000 Гц (VLT 2880–2882), * 4500 Гц</p> <p>412 Variable Switching Frequency (Изменяемая частота коммутации) * [2] Without LC-filter (Без LC-фильтра) [3] LC-filter connected (LC-фильтр подключен) 413 Overmodulation Function (Функция сверхмодуляции) [0] OFF (Выкл.) * [1] ON (Вкл.)</p> <p>414 Minimum Feedback, F_{ВМІН} (Минимальная обратная связь, F_{ВМІН}) -100 000,000 — пар. 415, F_{ВМАХ}, * 0,000</p> <p>415 Maximum Feedback, F_{ВМАХ} (Максимальный сигнал обратной связи, F_{ВМАХ}) F_{ВМІН} — 100 000,000, * 1500,000</p> <p>416 Process Units (Единицы измерения процесса) * [0] No unit (Нет ед. измер.) [1] % [2] ppm (млн-1) [3] rpm (об/мин) [4] bar (бар) [5] Cycles/min (циклов/мин) [6] Pulses/s (имп./с) [7] Units/s (ед. изм./с) [8] Units/min (ед. изм./мин) [9] Units/h (ед. изм./ч) [10] ° C [11] Pa (Па) [12] l/s (л/с)</p>	<p>[26] m³/min (м³/мин) [27] ° F [28] In wg (дюйм вод. ст.) [29] Gal/s (галл./с) [30] Ft²/s (куб. фут/с) [31] Gal/min (галл./мин) [32] Ft³/min (куб. футов/мин) [33] Gal/h (галл./ч) [34] Ft³/h (куб. футов/ч) [35] Lb/s (фунт/с) [36] Lb/min (фунт/мин) [37] Lb/h (фунт/ч) [38] Lb ft (фунт-фут) [39] Ft/s (фут/с) [40] Ft/min (фут/мин) 417 Speed PID Proportional Gain (Пропорциональный коэффициент усиления ПИД-регулятора скорости) 0,000 (Выкл.) — 1,000, * 0,010 418 Speed PID Integral Time (Постоянная интегрирования ПИД-регулятора скорости) 20,00–999,99 мс (1000 — Выкл.), * 100 мс 419 Speed PID Differential Time (Постоянная времени дифференцирования ПИД-регулятора скорости) 0,00 (Выкл.) — 200,00 мс, * 20,00 мс 420 Speed PID D-Gain Limit (Предел дифференциального коэффициента увеличения скорости) 5,0–50,0, * 5,0 421 Speed PID Lowpass Filter Time (Постоянная времени фильтра нижних частот ПИД-регулятора скорости) 20–500 мс, * 100 мс</p>	<p>437 Process PID Normal/Inverse Control (Нормальный/инверсный режим управления ПИД-регулятора процесса) * [0] Normal (Нормальный) [1] Inverse (Инверсный) 438 Process PID Anti Windup (Противораскрутка ПИД-регулятора процесса) [0] Not active (Не активен) [1] Active (Активен) Process PID Start Frequency (Пусковая частота ПИД-регулятора процесса) f_{МІН} – f_{МАХ} (пар. 201 – пар. 202), * пар. 201 440 Process PID Proportional Gain (Пропорциональный коэффициент усиления ПИД-регулятора процесса) 0,0–10,00, * 0,01 441 Process PID Integration Time (Постоянная времени интегрирования ПИД-регулятора процесса) 0,00 (Выкл.) — 10,00 с, * Выкл. 442 Process PID Differentiation Time (Постоянная времени дифференцирования ПИД-регулятора процесса) 0,00 (Выкл.) — 10,00 с, * 0,00 с 443 Process PID Diff. Gain Limit (Предел дифф. коэффициента усиления процесса) 5,0–50,0, * 5,0 444 Process PID Lowpass Filter Time (Постоянная времени фильтра нижних частот ПИД-регулятора процесса) 0,02–10,00, * 0,02 445 Flying Start (Подхват вращающегося двигателя) * [0] OFF (Выкл.) [1] OK — то же направление [2] OK — оба направления [2] DC brake and start (Торможение и пуск постоянным током) 451 Speed PID Feedforward Factor (ПИД-регулирование скорости, коэффициент упреждения) 0–500 %, * 100 % 452 Controller Range (Диапазон регулятора) 0–200 %, * 10 %</p>	<p>462 Enhanced Sleep Mode Timer (Таймер расширенного режима ожидания) Значение 0–9999 с, * 0 = Выкл. 463 Boost Setpoint (Уставка подкачки) 1–200 %, * 100 % от уставки 464 Wakeup Pressure (Давление выхода из режима ожидания) Пар. 204, Ref_{МІН} — уставка пар. 215–218, * 0 465 Minimum Pump Frequency (Минимальная частота насоса) Значение пар. 201, f_{МІН} — пар. 202 f_{МАХ} (Гц), * 20 466 Maximum Pump Frequency (Максимальная частота насоса) Значение пар. 201, f_{МІН} — пар. 202 f_{МАХ} (Гц), * 50 467 Inimum Pump Power (Минимальная мощность насоса) 0–500,000 Вт, * 0 468 Maximum Pump Power (Максимальная мощность насоса) 0–500,000 Вт, * 0 469 No Flow Power Compensation (Компенсация мощности без потока) 0,01–2, * 1,2 470 Dry Run Time Out (Тайм-аут работы всухую) 5–30 с, * 31 = Выкл. 471 Dry Run Interlock Timer (Таймер блокировки работы всухую) 0,5–60 мин., * 30 мин. 484 Initial Ramp (Начальное изменение скорости) OFF (Выкл.)/000,1 с – 360,0 с, * OFF (Выкл.) 485 Fill Rate (Скорость заполнения) OFF (Выкл.)/000000,001–999 999,999 (единиц/с), * OFF (Выкл.) 486 Filled Setpoint (Уставка заполнения) Пар. 414 – пар. 205, * пар. 414</p>
---	---	--	--

6 Устранение неисправностей

6.1 Предупреждения и аварийные сообщения

№	Описание	W	A	T	Причина отказа
2	Ошибка нулевого аналогового сигнала (LIVE ZERO ERROR)	X	X	X	Сигнал напряжения или тока на клемме 53 или 60 ниже 50 % предустановленного значения.
4	Потеря фазы сети (MAINS PHASE LOSS)	X	X	X	Отсутствие фазы на стороне питания.
5	Предупреждение о повышенном напряжении (DC LINK VOLTAGE HIGH)	X			Напряжение промежуточной цепи превышает предельно допустимое значение.
6	Предупреждение о пониженном напряжении (DC LINK VOLTAGE LOW)	X			Напряжение промежуточной цепи ниже установленного предельного значения.
7	Перенапряжение (DC LINK OVERVOLT)	X	X	X	Напряжение промежуточной цепи превышает предельно допустимое значение.
8	Пониженное напряжение (DC LINK UNDERVOLT)	X	X	X	Напряжение промежуточной цепи ниже установленного предельного значения.
9	Перегрузка инвертора (INVERTER TIME)	X	X		Из-за перегрузки преобразователь частоты близок к отключению.
10	Перегрузка двигателя (MOTOR, TIME)	X	X		Перегрев двигателя из-за перегрузки.
11	Термистор двигателя (MOTOR THERMISTOR)	X	X		Перегрев двигателя или отключение термистора.
12	Предел по току (CURRENT LIMIT)	X	X		Выходной ток выше значения, установленного в пар. 221.
13	Перегрузка по току (OVERCURRENT)	X	X	X	Превышен предел пикового тока.
14	Замыкание на землю (EARTH FAULT)		X	X	Замыкание выходных фаз на землю.
15	Неисправность режима коммутации (SWITCH MODE FAULT)		X	X	Неисправность при включении питания.
16	Короткое замыкание (CURR. SHORT CIRCUIT)		X	X	Короткое замыкание на клеммах двигателя или в самом двигателе.
17	Тайм-аут последовательной связи (STD BUS TIMEOUT)	X	X		Нет последовательной связи с преобразователем частоты.
18	Перерыв на шине HPFB (HPFB TIMEOUT)	X	X		Отсутствует последовательная связь с дополнительной платой связи.
33	Вне частотного диапазона (OUT FREQ RNG/ROT LIM)	X			Выходная частота достигла предела, установленного в пар. 201 или пар. 202.
34	Отказ связи HPFB (PROFIBUS COMM. FAULT)	X	X		Ошибка появляется только в версиях Fieldbus. Следует обращаться к параметру 953 в литературе по fieldbus.
35	Отказ из-за броска тока (INRUSH FAULT)		X	X	Превышено допустимое количество подключений к сети за 1 минуту.
36	Перегрев (OVERTEMPERATURE)	X	X		Превышен допустимый верхний предел значения температуры.
37-45	Внутренний отказ (INTERNAL FAULT)		X	X	Обратитесь в .
50	Функция ААД невозможна		X		Возможно, значение R_s — вне разрешенного диапазона или значение тока двигателя как минимум на одной фазе — слишком низкое, или двигатель недостаточно велик для ААД.
51	ААД, ошибка копирования данных паспортной таблички (AMT TYPE.DATA FAULT)		X		Несоответствие между зарегистрированными характеристиками двигателя.
54	ААД, неправильный типоразмер двигателя (AMT WRONG MOTOR)		X		ААД обнаружила потерю фазы двигателя.
55	Тайм-аут ААД (AMT TIMEOUT)		X		Вычисление происходит слишком долго; возможно, это обусловлено помехами в кабелях двигателя.
56	Предупреждение ААД в процессе ААД (AMT WARN. DURING AMT)		X		В ходе выполнения ААД выдается предупреждение.

№	Описание	W	A	T	Причина отказа
99	Блокировано (LOCKED)	X			См. параметр 018 <i>Lock for data changes</i> (Блокировка изменения данных).

Таблица 6.1 Предупреждения и аварийные сообщения

W: Предупреждение

A: Аварийный сигнал

T: Отключение с блокировкой

Предупреждение или аварийный сигнал появляются на дисплее в виде числового кода **Ошибка xx**. Предупреждение отображается на дисплее до устранения неисправности, а аварийный сигнал продолжает мигать до тех пор, пока не будет нажата кнопка [STOP/RESET] (СБРОС/ОСТАНОВ). В *Таблица 6.1* приведены различные предупреждения и аварийные сигналы и показано, какие неисправности приводят к блокировке преобразователя частоты. После включения режима *Отключение с блокировкой* необходимо отключить сеть питания и устранить неисправность. Затем сетевое питание вновь включают и выполняется сброс преобразователя частоты. Теперь преобразователь частоты готов к работе. Режим *Отключение* может быть сброшен вручную тремя способами:

1. С помощью кнопки управления [STOP/RESET] (ОСТАНОВ/СБРОС).
2. С помощью цифрового входа.
3. По каналу последовательной связи.

Также можно выбрать автоматический сброс с помощью параметра 405 *Reset function* (Функция сброса). Если крестиками отмечено и предупреждение, и аварийный сигнал, это означает следующее.

- Перед аварийным сигналом подается предупреждение.
- Для данной неисправности можно запрограммировать предупреждение или аварийный сигнал.

Например, так можно запрограммировать параметр 128 *Motor thermal protection* (Тепловая защита двигателя). После отключения двигатель выполняет останов выбегом, а на преобразователе частоты мигают индикаторы аварийного сигнала и предупреждения. При исчезновении неисправности мигает только индикатор аварийного сигнала. После сброса преобразователь частоты вновь готов к операции пуска.

7 Технические характеристики

7.1 Данные о питании от сети

7.1.1 Напряжение сети питания 200–240 В

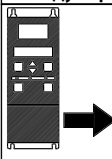
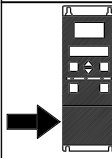
В соответствии с международными стандартами		Тип	2803	2805	2807	2811	2815	2822	2822 PD2	2840	2840 PD2
	Выходной ток (3 x 200–240 В)	I_{INV} [A]	2,2	3,2	4,2	6,0	6,8	9,6	9,6	16	16
	Выходная мощность (230 В)	I_{MAX} (60 с) [A]	3,5	5,1	6,7	9,6	10,8	15,3	10,6	25,6	17,6
	Типовая выходная мощность на валу	S_{INV} [кВА]	0,9	1,3	1,7	2,4	2,7	3,8	3,8	6,4	6,4
	Типовая выходная мощность на валу	$P_{M,N}$ [кВт]	0,37	0,55	0,75	1,1	1,5	2,2	2,2	3,7	3,7
	Макс. сечение кабеля двигателя	$P_{M,N}$ [л. с.]	0,5	0,75	1,0	1,5	2,0	3,0	3,0	5,0	5,0
		[мм ² /AWG]	4/10	4/10	4/10	4/10	4/10	4/10	4/10	4/10	4/10
	Входной ток (1 x 220–240 В)	$I_{L,N}$ [A]	5,9	8,3	10,6	14,5	15,2	-	22,0	-	31,0
	Входной ток (3 x 200–240 В)	$I_{L,MAX}$ (60 с) [A]	9,4	13,3	16,7	23,2	24,3	-	24,3	-	34,5
	Входной ток (3 x 200–240 В)	$I_{L,N}$ [A]	2,9	4,0	5,1	7,0	7,6	8,8	8,8	14,7	14,7
	Макс. сечение кабеля питания	$I_{L,MAX}$ (60 с) [A]	4,6	6,4	8,2	11,2	12,2	14,1	9,7	23,5	16,2
	Макс. ток входных предохранителей	[мм ² /AWG]	4/10	4/10	4/10	4/10	4/10	4/10	4/10	4/10	4/10
	КПД	IEC/UL [A]	20/20	20/20	20/20	20/20	20/20	20/20	35/35	25/25	50/50
	Потери мощности при полной (100 %) нагрузке	[%]	95	95	95	95	95	95	95	95	95
	Масса	[Вт]	24	35	48	69	94	125	125	231	231
	Корпус	[кг]	2,0	2,0	2,0	2,0	2,0	3,7	6,0	6,0	18,5
		тип	IP 20	IP 20	IP 20	IP 20	IP 20	IP 20	IP 20	IP 20	IP 20/NEMA 1

Таблица 7.1 Напряжение сети питания 200–240 В

7.1.2 Напряжение сети питания 380–480 В



В соответствии с международными стандартами		Тип	2805	2807	2811	2815	2822	2830
	Выходной ток (3 x 380–480 В)	I_{INV} [A]	1,7	2,1	3,0	3,7	5,2	7,0
	Выходная мощность (400 В)	I_{MAX} (60 с) [A]	2,7	3,3	4,8	5,9	8,3	11,2
	Типовая выходная мощность на валу	S_{INV} [кВА]	1,1	1,7	2,0	2,6	3,6	4,8
	Типовая выходная мощность на валу	$P_{M,N}$ [кВт]	0,55	0,75	1,1	1,5	2,2	3,0
	Типовая выходная мощность на валу	$P_{M,N}$ [л. с.]	0,75	1,0	1,5	2,0	3,0	4,0
	Макс. сечение кабеля двигателя	[мм ² /AWG]	4/10	4/10	4/10	4/10	4/10	4/10
	Входной ток (3 x 380–480 В)	$I_{L,N}$ [A]	1,6	1,9	2,6	3,2	4,7	6,1
	Макс. сечение кабеля питания	$I_{L,MAX}$ (60 с)[A]	2,6	3,0	4,2	5,1	7,5	9,8
	Макс. ток входных предохранителей	[мм ² /AWG]	4/10	4/10	4/10	4/10	4/10	4/10
	КПД	IEC/UL [A]	20/20	20/20	20/20	20/20	20/20	20/20
	Потери мощности при полной (100 %) нагрузке	[%]	96	96	96	96	96	96
	Масса	[Вт]	28	38	55	75	110	150
	Корпус	[кг]	2,1	2,1	2,1	2,1	3,7	3,7
	Корпус	тип	IP 20	IP 20	IP 20	IP 20	IP 20	IP 20

Таблица 7.2 Напряжение сети питания 380–480 В



В соответствии с международными стандартами		Тип	2840	2855	2875	2880	2881	2882
	Выходной ток (3 x 380–480 В)	I_{INV} [A]	9,1	12	16	24	32,0	37,5
	Выходная мощность (400 В)	I_{MAX} (60 с) [A]	14,5	19,2	25,6	38,4	51,2	60,0
	Типовая выходная мощность на валу	S_{INV} [кВА]	6,3	8,3	11,1	16,6	22,2	26,0
	Типовая выходная мощность на валу	$P_{M,N}$ [кВт]	4,0	5,5	7,5	11,0	15,0	18,5
	Типовая выходная мощность на валу	$P_{M,N}$ [л. с.]	5,0	7,5	10,0	15,0	20,0	25,0
	Макс. сечение кабеля двигателя	[мм ² /AWG]	4/10	4/10	4/10	16/6	16/6	16/6
	Входной ток (3 x 380–480 В)	$I_{L,N}$ [A]	8,1	10,6	14,9	24,0	32,0	37,5
	Макс. сечение кабеля питания	$I_{L,MAX}$ (60 с)[A]	13,0	17,0	23,8	38,4	51,2	60
	Макс. ток входных предохранителей	[мм ² /AWG]	4/10	4/10	4/10	16/6	16/6	16/6
	КПД	IEC/UL [A]	20/20	25/25	25/25	50/50	50/50	50/50
	Потери мощности при полной (100 %) нагрузке	[%]	96	96	96	97	97	97
	Масса	[Вт]	200	275	372	412	562	693
	Корпус	[кг]	3,7	6,0	6,0	18,5	18,5	18,5
	Корпус	тип	IP20	IP20	IP20	IP20/ NEMA 1	IP20/ NEMA 1	IP20/ NEMA 1

Таблица 7.3 Напряжение сети питания 380–480 В

7.2 Общие технические характеристики

Напряжение питания VLT 2803–2840 220–240 В (N, L1)	1 x 220/230/240 В ±10 %
Напряжение питания VLT 2803–2840 200–240 В	3 x 200/208/220/230/240 В ±10 %
Напряжение питания VLT 2805–2882 380–480 В	3 x 380/400/415/440/480 В ±10 %
Напряжение питания VLT 2805–2840 (R5)	380/400 В +10 %
Частота питания	50/60 Гц ±3 Гц
Макс. асимметрия напряжения питания	±2,0 % от номинального напряжения питания
Коэффициент активной мощности (λ)	0,90 от номинальной мощности при номинальной нагрузке
Коэффициент реактивной мощности ($\cos \varphi$)	около единицы (> 0,98)
Число коммутаций цепей питания L1, L2, L3	2 раза в минуту
Макс. ток короткого замыкания	100 000 А

См. раздел «Особые условия» в Руководстве по проектированию.

Характеристики выхода (U, V, W)

Выходное напряжение	0–100 % напряжения источника питания
Output frequency (Выходная частота)	0,2–132 Гц, 1–590 Гц
Номинальное напряжение электродвигателя, блоки 200–240 В	200/208/220/230/240 В
Номинальное напряжение электродвигателя, блоки 380–480 В	380/400/415/440/460/480 В
Номинальная частота электродвигателя	50/60 Гц
Число коммутаций на выходе	Без ограничения
Длительность изменения скорости	0,02–3600 с

Характеристики крутящего момента

Пусковой крутящий момент (параметр 101 <i>Torque characteristic</i> (Характеристики крутящего момента) = Постоянный крутящий момент)	160 % в течение 1 мин ¹⁾
Пусковой крутящий момент (параметр 101 <i>Torque characteristic</i> (Характеристики крутящего момента) = Переменный крутящий момент)	160 % в течение 1 мин ¹⁾
Пусковой крутящий момент (параметр 119 <i>High starting torque</i> (Высокий пусковой момент))	180 % в течение 0,5 с
Перегрузка по моменту (параметр 101 <i>Torque characteristic</i> (Характеристики крутящего момента) = Постоянный крутящий момент)	160% ¹⁾
Перегрузка по моменту (параметр 101 <i>Torque characteristic</i> (Характеристики крутящего момента) = Переменный крутящий момент)	160% ¹⁾

Значение в процентах относится к номинальному току преобразователя частоты.

¹⁾ VLT 2822 PD2/2840 PD2 1 x 220 В только 110 % в течение 1 мин

Плата управления, цифровые входы

Число программируемых цифровых входов	5
Номер клеммы	18, 19, 27, 29, 33
Уровень напряжения	0–24 В пост. тока (положительная логика PNP)
Уровень напряжения, логический «0»	< 5 В пост. тока
Уровень напряжения, логическая «1»	< 10 В пост. тока
Максимальное напряжение на входе	28 В пост. тока
Входное сопротивление, R _i (клеммы 18, 19, 27, 29)	прибл. 4 кОм
Входное сопротивление, R _i (клемма 33)	приблизительно 2 кОм

Все цифровые входы гальванически изолированы от напряжения питания (PELV) и других высоковольтных клемм. См. раздел «Гальваническая развязка» в Руководстве по проектированию.

Плата управления, аналоговые входы

Число аналоговых входов по напряжению	1 шт.
Номер клеммы	53
Уровень напряжения	0–10 В пост. тока (масштабируется)
Входное сопротивление, R_i	прибл. 10 кОм
Максимальное напряжение	20 В
Число аналоговых входов по току	1 шт.
Номер клеммы	60
Уровень тока	0/4–20 мА (масштабируется)
Входное сопротивление, R_i	около 300 Ом
Макс. ток	30 мА
Разрешающая способность аналоговых входов	10 битов
Точность аналоговых входов	Погрешность не более 1 % от полной шкалы
Интервал сканирования	13,3 м

Аналоговые входы гальванически изолированы от напряжения питания (PELV) и других высоковольтных клемм. См. раздел «Гальваническая развязка» в Руководстве по проектированию.

Плата управления, импульсные входы

Число программируемых импульсных входов	1
Номер клеммы	33
Максимальная частота на клемме 33	67,6 кГц (двухтактная схема)
Максимальная частота на клемме 33	5 кГц (открытый коллектор)
Минимальная частота на клемме 33	4 Гц
Уровень напряжения	0–24 В пост. тока (положительная логика PNP)
Уровень напряжения, логический «0»	< 5 В пост. тока
Уровень напряжения, логическая «1»	< 10 В пост. тока
Максимальное напряжение на входе	28 В пост. тока
Входное сопротивление, R_i	прибл. 2 кОм
Интервал сканирования	13,3 мс
Разрешающая способность	10 битов
Точность (100 Гц – 1 кГц), клемма 33	Макс. погрешность: 0,5 % от полной шкалы
Точность (1–67,6 кГц), клемма 33	Макс. погрешность: 0,1 % от полной шкалы

Импульсный вход (клемма 33) имеет гальваническую развязку от напряжения питания (PELV) и других высоковольтных клемм. См. раздел «Гальваническая развязка» в Руководстве по проектированию.

Плата управления, цифровой/частотный выход

Число программируемых цифровых/импульсных выходов	1 шт.
Номер клеммы	46
Уровень напряжения на цифровом/частотном выходе	0–24 В пост. тока (PNP с открытым коллектором)
Макс. выходной ток на цифровом/частотном выходе	25 мА
Макс. нагрузка на цифровом/частотном выходе	1 кОм
Макс. мощность на частотном выходе	10 нФ
Минимальная выходная частота на частотном выходе	16 Гц
Максимальная выходная частота на частотном выходе	10 кГц
Точность на частотном выходе	Макс. погрешность: 0,2 % от полной шкалы
Разрешающая способность на частотном выходе	10 битов

Цифровой выход гальванически изолирован от напряжения питания (PELV) и других высоковольтных клемм. См. раздел «Гальваническая развязка» в Руководстве по проектированию.

Плата управления, аналоговый выход

Количество программируемых аналоговых выходов	1
Номер клеммы	42
Диапазон тока аналогового выхода	0/4–20 мА
Макс. нагрузка на аналоговом выходе относительно общего провода	500 Ом
Точность на аналоговом выходе	Макс. погрешность: 1,5 % от полной шкалы
Разрешающая способность на аналоговом выходе	10 битов

Аналоговый выход гальванически изолирован от напряжения питания (PELV) и других высоковольтных клемм. См. раздел «Гальваническая развязка» в Руководстве по проектированию.

Плата управления, выход 24 В пост. тока

Номер клеммы	12
Макс. нагрузка	130 мА

Напряжение 24 В пост. тока имеет гальваническую развязку от напряжения питания (PELV), но тот же потенциал, что у аналоговых и цифровых входов и выходов. См. раздел «Гальваническая развязка» в Руководстве по проектированию.

Плата управления, выход 10 В пост. тока

Номер клеммы	50
Выходное напряжение	10,5 В \pm 0,5 В
Макс. нагрузка	15 мА

Источник напряжения 10 В пост. тока гальванически изолирован от напряжения питания (PELV) и других высоковольтных клемм. См. раздел «Гальваническая развязка» в Руководстве по проектированию.

Плата управления, последовательная связь по интерфейсу RS 485

Номер клеммы	68 (TX+, RX+), 69 (TX-, RX-)
Клемма 67	+ 5 В
Номер клеммы 70	Общая точка для клемм 67, 68 и 69

Полная гальваническая развязка. См. раздел «Гальваническая развязка» в Руководстве по проектированию. Сведения о блоках DeviceNet см. в Руководстве по DeviceNet VLT 2800.

Выходы реле¹⁾

Число программируемых релейных выходов	1
Номер клеммы платы управления (резистивная и индуктивная нагрузка)	1–3 (размыкание), 1–2 (замыкание)
Макс. нагрузка (AC1) на клеммах 1–3, 1–2 платы управления	250 В пер. тока, 2 А, 500 ВА
Макс. нагрузка (DC1 (IEC 947)) на клеммах 1–3, 1–2 платы управления	25 В пост. тока, 2 А/50 В пост. тока, 1А, 50 Вт
Минимальная нагрузка (AC/DC) на клеммах 1–3, 1–2 платы управления	24 В пост. тока, 10 мА; 24 В пер. тока, 100 мА

¹⁾ Контакт реле отделен от остальной цепи усиленной изоляцией.

УВЕДОМЛЕНИЕ

Номинальные значения, резистивная нагрузка — $\cos\Phi > 0,8$ для 300 000 срабатываний.

Индуктивные нагрузки при $\cos\Phi = 0,25$ составляют около 50 % нагрузки или 50 % срока службы.

Длина и сечение кабелей

Максимальная длина, экранированный/бронированный кабель двигателя	40 м
Максимальная длина, неэкранированный/небронированный кабель двигателя	75 м
Максимальная длина, экранированный/бронированный кабель двигателя и обмотка двигателя	100 м
Максимальная длина, неэкранированный/небронированный кабель двигателя и обмотка двигателя	200 м
Максимальная длина, экранированный/бронированный кабель двигателя и фильтр ВЧ-помех класса 1В	200 В, 100 м
Максимальная длина, экранированный/бронированный кабель двигателя и фильтр ВЧ-помех класса 1В	400 В, 25 м
Максимальная длина, экранированный/бронированный кабель двигателя и LC-фильтр ВЧ-помех класса 1В	400 В, 25 м

Макс. площадь поперечного сечения кабеля электродвигателя см. в следующем разделе.

Макс. сечение проводов цепей управления, жесткий провод	1,5 мм ² /16 AWG (2 x 0,75 мм ²)
Максимальное сечение кабелей управления, гибкий кабель	1 мм ² /18 AWG
Максимальная площадь поперечного сечения, кабели управления с центральной жилой	0,5 мм ² /20 AWG

Для обеспечения соответствия стандартам EN 55011 1A и EN 55011 1B кабель двигателя в некоторых случаях должен быть укорочен. Подробнее см. требования по ЭМС.

Характеристики управления

Диапазон частот	0,2–132 Гц, 1–590 Гц
Разрешение по выходной частоте	0,013 Гц, 0,2–590 Гц
Точность повторения прецизионного пуска/останова (клеммы 18, 19)	±0,5 мс
Время реакции системы (клеммы 18, 19, 27, 29, 33)	26,6 мс
Диапазон регулирования скорости (разомкнутый контур)	1:10 синхронной скорости вращения
Диапазон регулирования скорости вращения (замкнутый контур)	1:120 синхронной скорости вращения
Точность регулирования скорости вращения (разомкнутый контур)	150–3600 об/мин: макс. погрешность ±23 об/мин
Точность скорости вращения (замкнутый контур)	30–3600 об/мин: макс. погрешность ±7,5 об/мин

Все характеристики регулирования относятся к управлению 4-полюсным асинхронным двигателем.

Окружающие условия

Корпус	IP20
Корпус с дополнительными устройствами	NEMA 1 и IP21
Испытание на вибрацию	0,7 г
Макс. относительная влажность	5–93 % во время работы
Температура окружающей среды	Не более 45 °C (средняя за 24 часа не более 40 °C)

О снижении номинальных характеристик при высокой температуре окружающей среды см. описание специальных условий в Руководстве по проектированию.

Минимальная температура окружающего воздуха во время работы с полной нагрузкой	0 °C
Мин. температура окружающей среды при работе с пониженными характеристиками	- 10 °C
Температура при хранении/транспортировке	-25 ... +65/70 °C
Макс. высота над уровнем моря	1000 м

О снижении номинальных характеристик вследствие высокого атмосферного давления см. в разделе с описанием особых условий в Руководстве по проектированию.

Стандарты ЭМС, излучение	EN 61000-6-4, EN 61800-3, EN 55011
Стандарты ЭМС, помехоустойчивость	EN 61000-6-1/2, EN 61000-4-2, EN 61000-4-3, EN 61000-4-4, EN 61000-4-5, EN 61000-4-6, EN 61800-3

См. раздел об особых условиях в Руководстве по проектированию.

Средства защиты

- Электронная тепловая защита электродвигателя от перегрузки.
- Контроль температуры силового модуля обеспечивает отключение преобразователя частоты при достижении температуры 100 °C. Сброс схемы защиты от перегрева невозможен до тех пор, пока температура силового модуля не окажется ниже 70 °C.

7.3 Особые условия

7.3.1 Агрессивная окружающая среда

⚠ ПРЕДУПРЕЖДЕНИЕ

Не устанавливайте преобразователь частоты в средах, где в воздухе находятся частицы, жидкости или газы, которые могут нанести ущерб электронным компонентам. Несмотря на предпринимаемые необходимые меры, имеется определенный риск остановов, который снижает срок службы преобразователя частоты.

Агрессивные газы, такие как соединения серы, азота и хлора, в сочетании с высокой влажностью и температурой способствуют возможным химическим процессам на компонентах преобразователя частоты. Эти химические процессы быстро воздействуют и разрушают электронику. В таких случаях рекомендуется монтаж в шкафах с организацией обдува с обеспечением отвода агрессивных газов от преобразователя частоты.

УВЕДОМЛЕНИЕ

Монтаж преобразователей частоты в агрессивной окружающей среде наряду со значительным снижением срока службы, увеличивает риск выхода блока из строя.

Перед установкой преобразователя частоты проверьте окружающий воздух на содержание жидкостей, частиц и газов. Это может быть сделано методом осмотра существующего оборудования, установленного в той же самой среде. Типичным индикатором вредных жидкостей в воздухе является вода, масло, или коррозия на металлических частях. Слишком большое количество пыли на верхних поверхностях шкафов и на других электрических установках. Индикаторами наличия агрессивных газов в воздухе являются черные медные шины и концы кабелей у имеющегося электрического оборудования.

7.3.2 Снижение номинальных характеристик в зависимости от температуры окружающей среды

Температура окружающего воздуха, измеренная за 24 часа, должна быть ниже максимальной температуры окружающего воздуха по крайней мере на 5 °C. Если преобразователь частоты работает при температуре выше 45 °C, длительный выходной ток необходимо уменьшить.

7.3.3 Снижение номинальных характеристик в случае низкого атмосферного давления

При высоте более 1000 м следует снижать допустимую температуру окружающей среды или максимальный выходной ток.

Если высота над уровнем моря превышает 2000 м, обратитесь в отношении требований PELV.

7.3.4 Снижение номинальных характеристик при работе на низких скоростях

Когда двигатель подключен к преобразователю частоты, необходимо убедиться в достаточности охлаждения двигателя.

Могут возникнуть трудности на низких оборотах в применениях с фиксированным крутящим моментом. Продолжительная работа на низких (меньше половины номинальной скорости двигателя) оборотах может потребовать дополнительного воздушного охлаждения. Как вариант, можно выбрать более мощный (на один типоразмер) двигатель.

7.3.5 Снижение номинальных параметров при подключении двигателя длинными кабелями

Преобразователь частоты испытывался с 75-метровым неэкранированным/небронированным кабелем и 25-метровым экранированным/бронированным кабелем и предназначен для работы с кабелем электродвигателя с номинальным сечением. Если требуется кабель большего сечения, рекомендуется уменьшать выходной ток на 5 % при переходе к каждому следующему большему сечению. (Увеличение сечения кабеля ведет к возрастанию емкости на землю и, соответственно, к увеличению тока утечки на землю.)

7.3.6 Снижение номинальных характеристик при высокой частоте коммутации

Преобразователь частоты будет автоматически снижать номинальный выходной ток $I_{VLT,N}$, если частота коммутации превышает 4,5 кГц.

В обоих случаях снижение тока производится линейно до величины, равной 60 % от $I_{VLT,N}$.

По вопросам продаж и поддержки обращайтесь:

Архангельск (8182)63-90-72
Астана +7(7172)727-132
Белгород (4722)40-23-64
Брянск (4832)59-03-52
Владивосток (423)249-28-31
Волгоград (844)278-03-48
Вологда (8172)26-41-59
Воронеж (473)204-51-73
Екатеринбург (343)384-55-89
Иваново (4932)77-34-06
Ижевск (3412)26-03-58
Казань (843)206-01-48

Калининград (4012)72-03-81
Калуга (4842)92-23-67
Кемерово (3842)65-04-62
Киров (8332)68-02-04
Краснодар (861)203-40-90
Красноярск (391)204-63-61
Курск (4712)77-13-04
Липецк (4742)52-20-81
Магнитогорск (3519)55-03-13
Москва (495)268-04-70
Мурманск (8152)59-64-93
Набережные Челны (8552)20-53-41

Нижний Новгород (831)429-08-12
Новокузнецк (3843)20-46-81
Новосибирск (383)227-86-73
Орел (4862)44-53-42
Оренбург (3532)37-68-04
Пенза (8412)22-31-16
Пермь (342)205-81-47
Ростов-на-Дону (863)308-18-15
Рязань (4912)46-61-64
Самара (846)206-03-16
Санкт-Петербург (812)309-46-40
Саратов (845)249-38-78

Смоленск (4812)29-41-54
Ярославль (4852)69-52-93
Сочи (862)225-72-31
Тверь (4822)63-31-35
Ставрополь (8652)20-65-13
Тула (4872)74-02-29
Тюмень (3452)66-21-18
Ульяновск (8422)24-23-59
Уфа (347)229-48-12
Челябинск (351)202-03-61
Череповец (8202)49-02-64